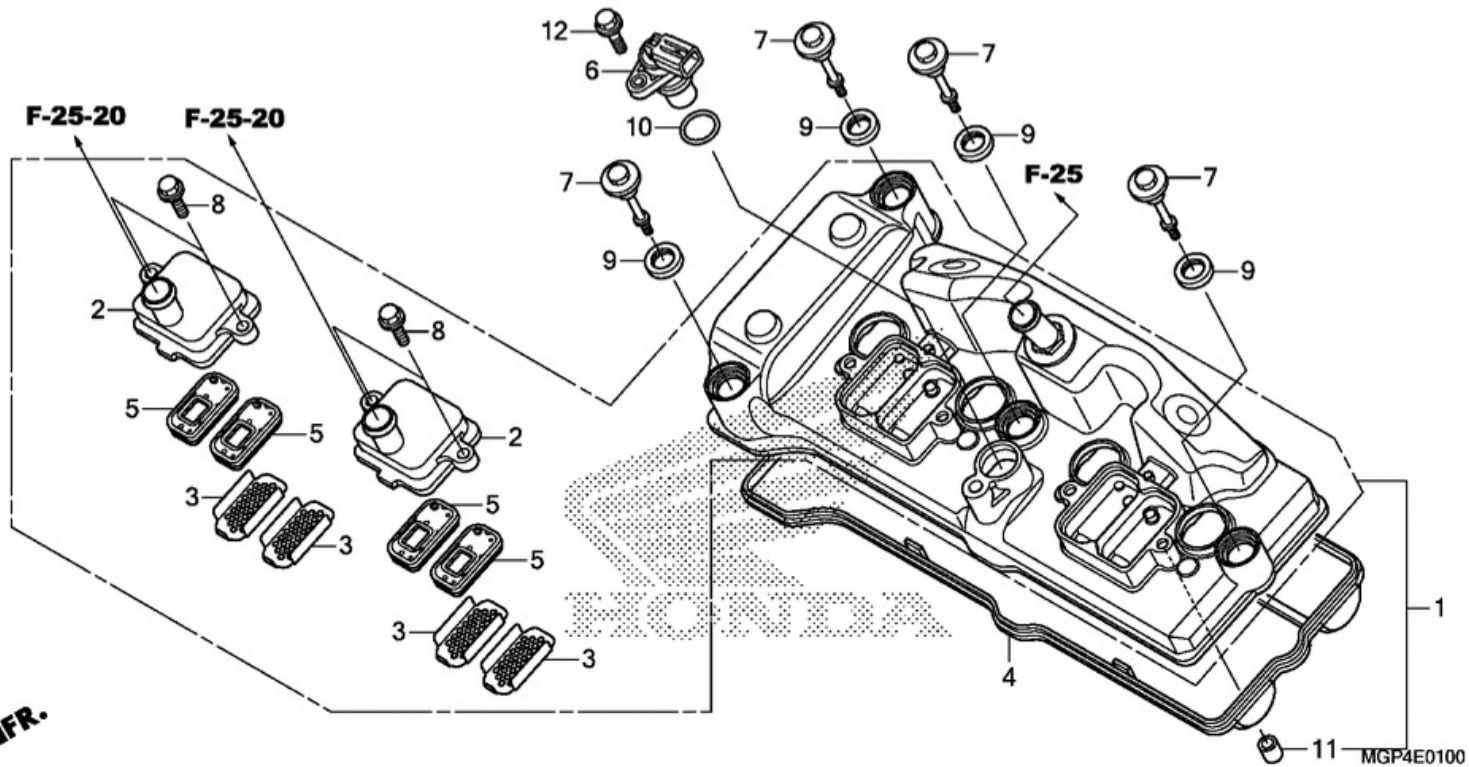
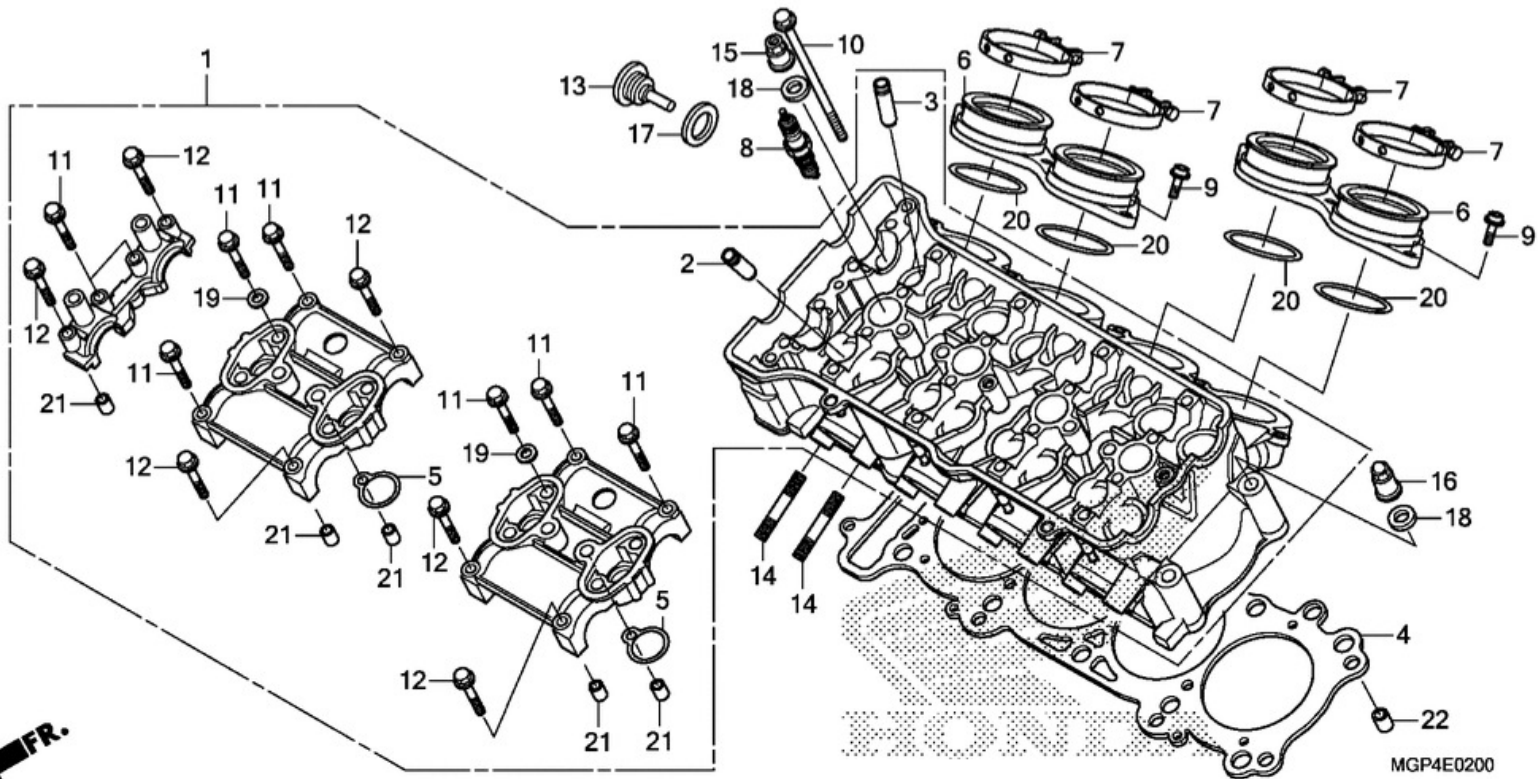
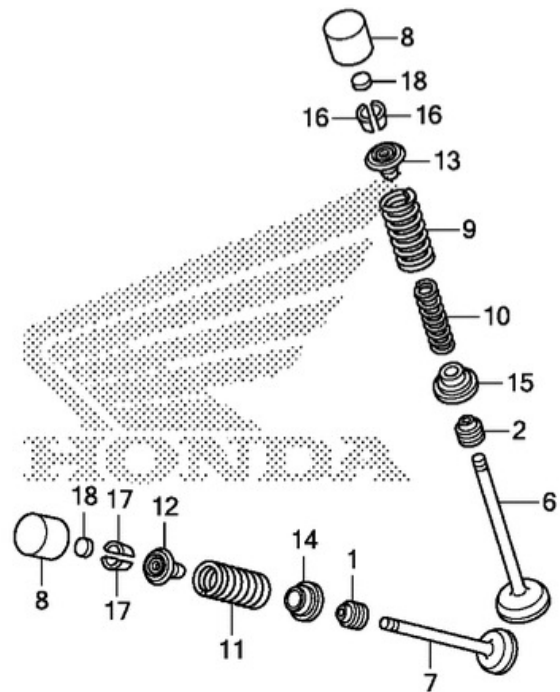
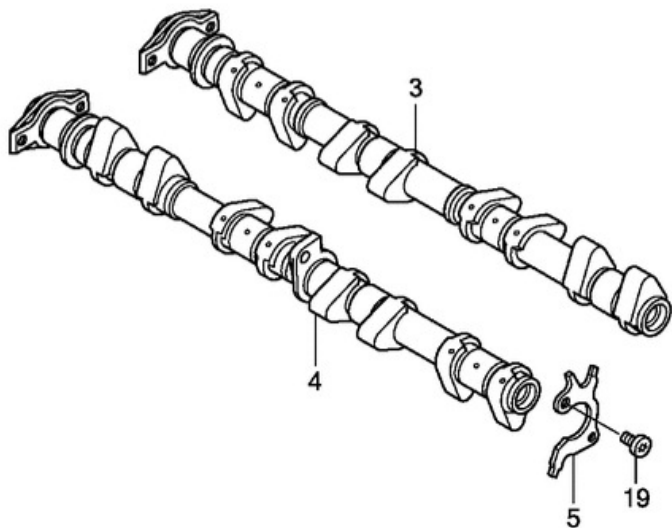


FR.

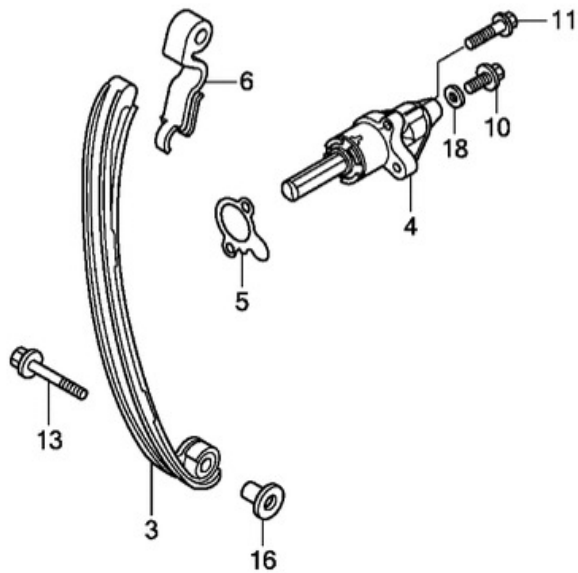
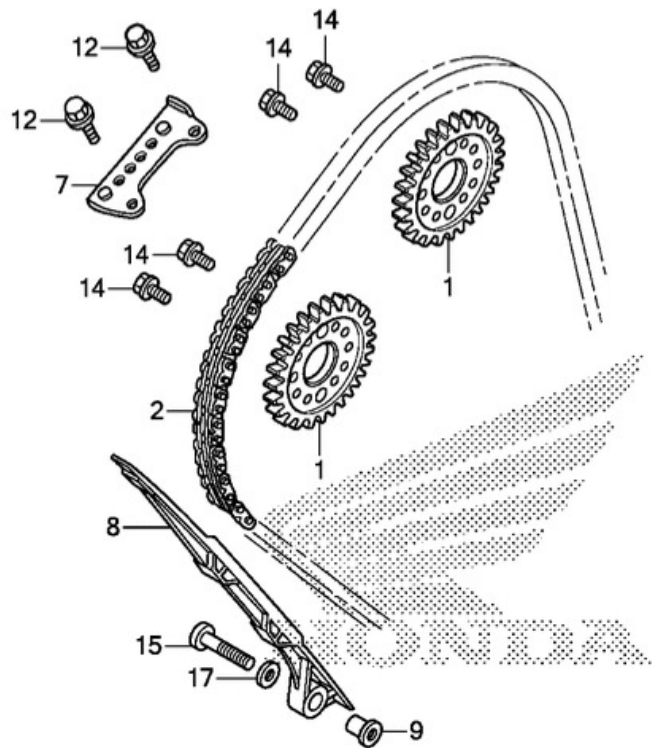






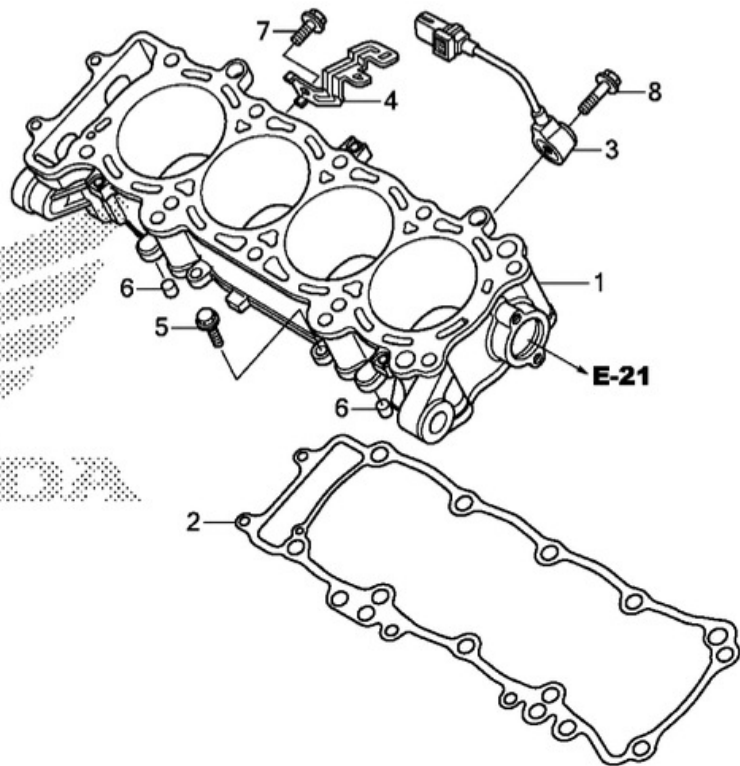
FR.

MGP4E0300



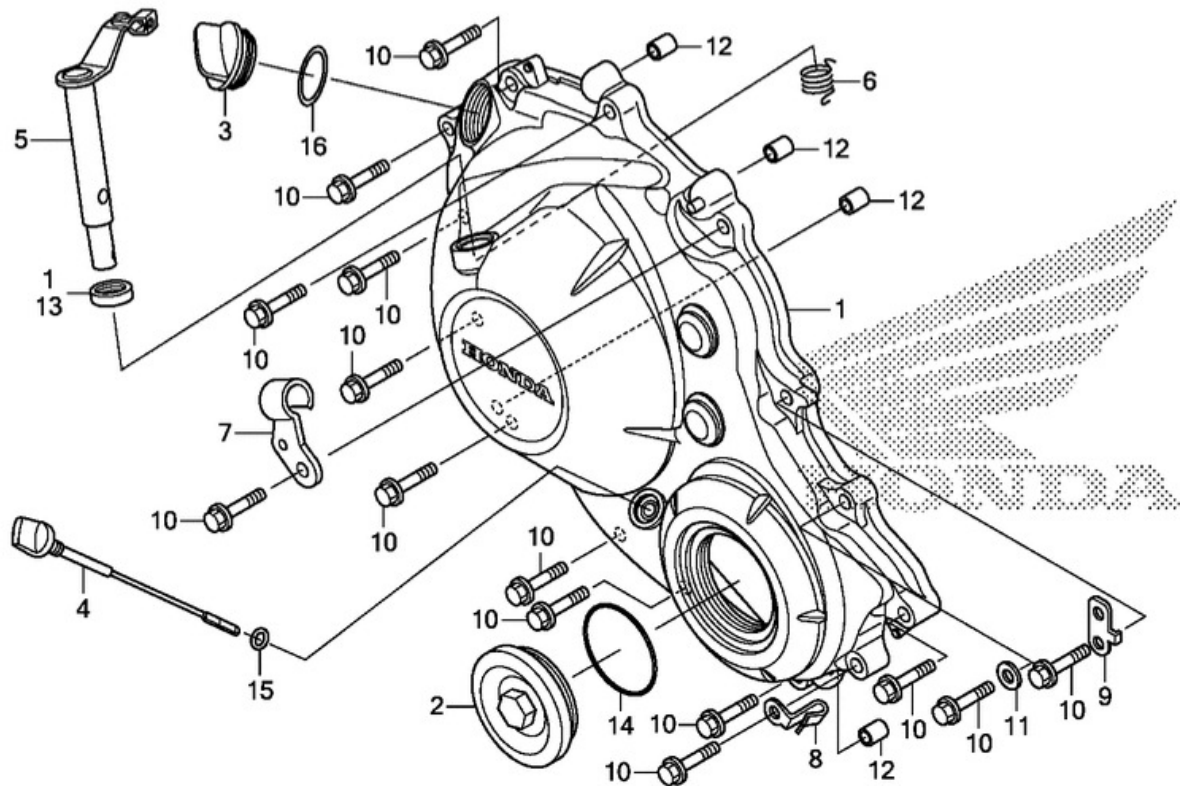
FR.

MGP4E0400



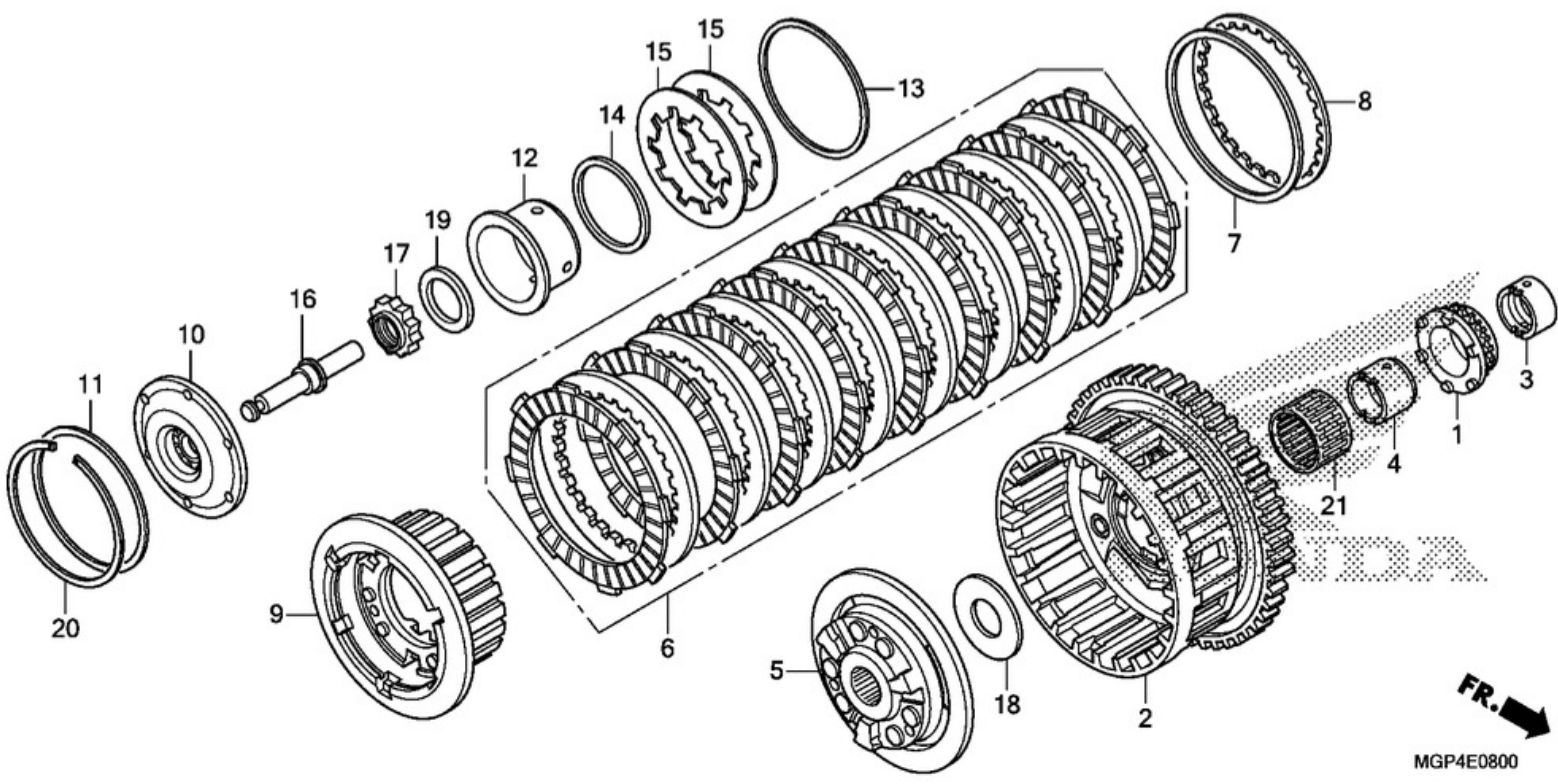
FR.

MGP4E0500



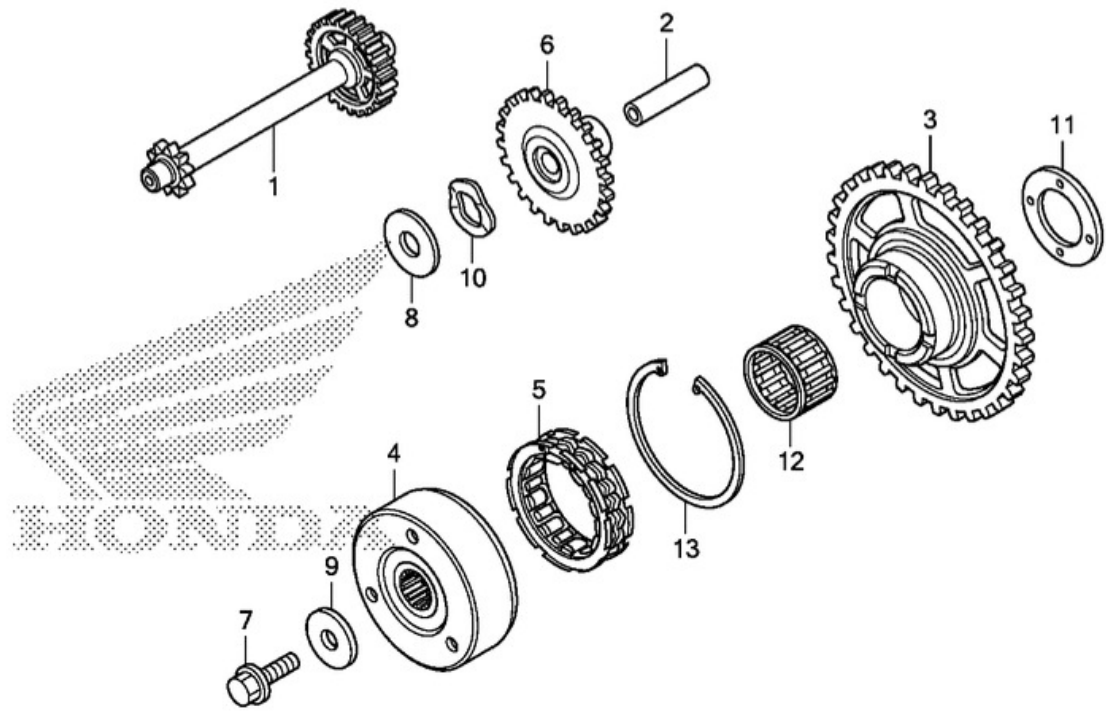
FR. 

MGP4E0600



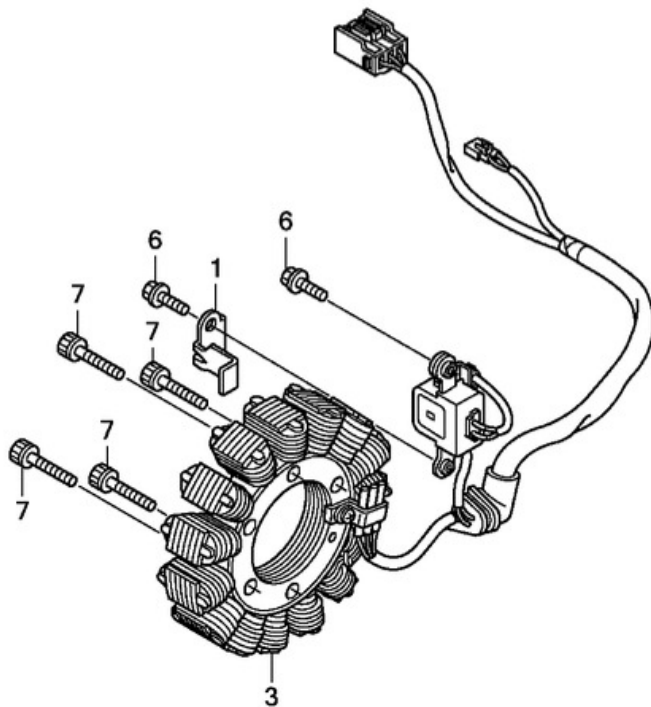
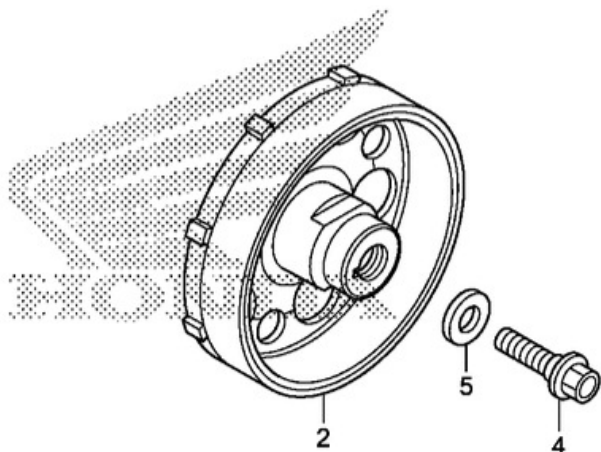
FR. →

MGP4E0800



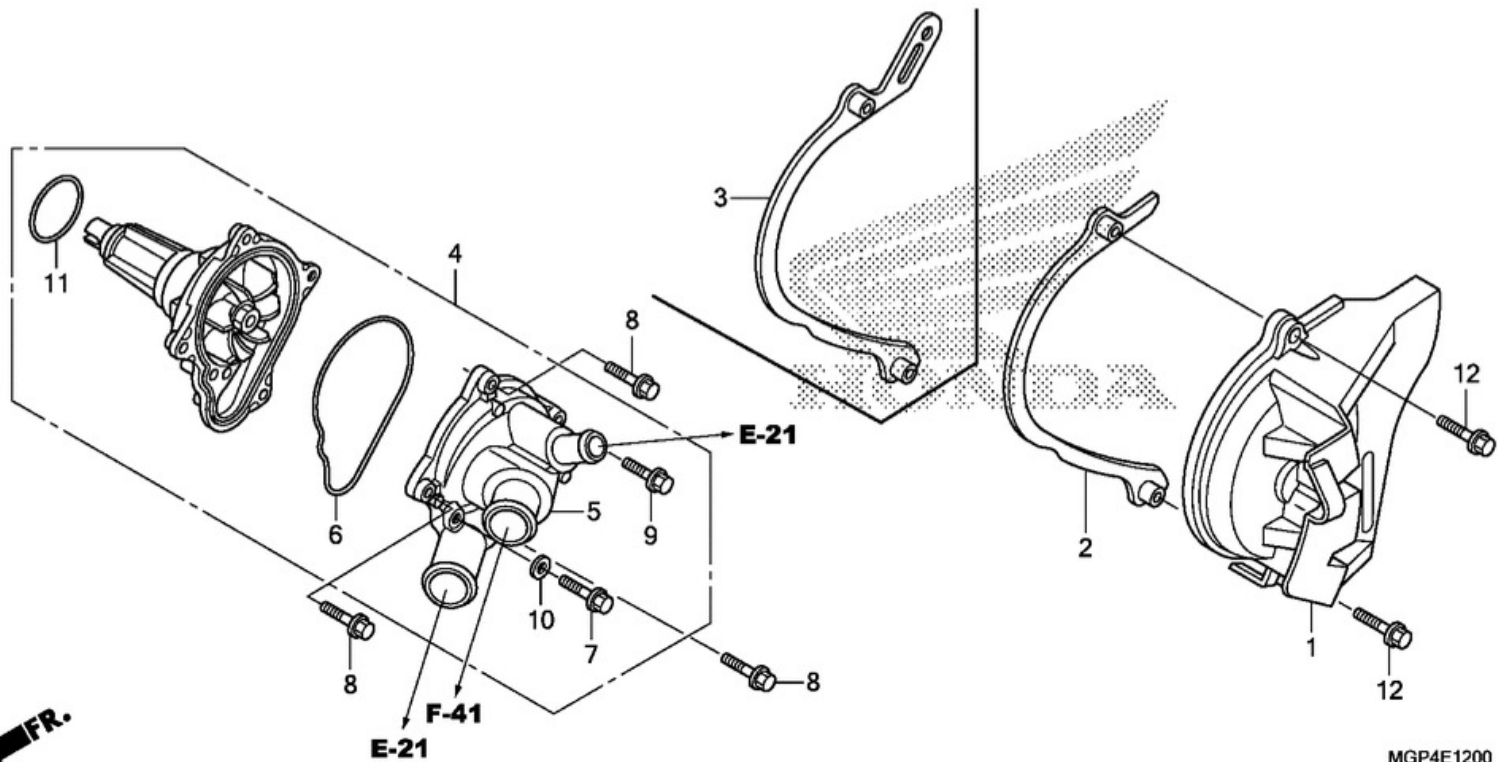
FR. 

MGP4E0900



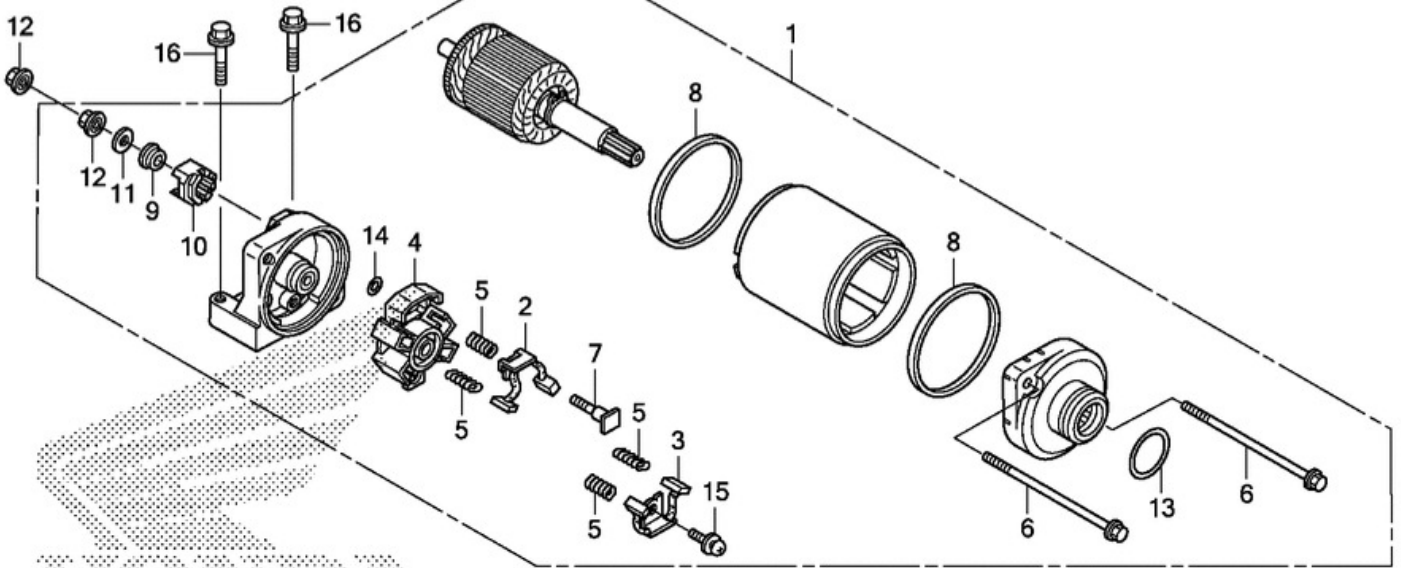
←FR.

MGP4E1100

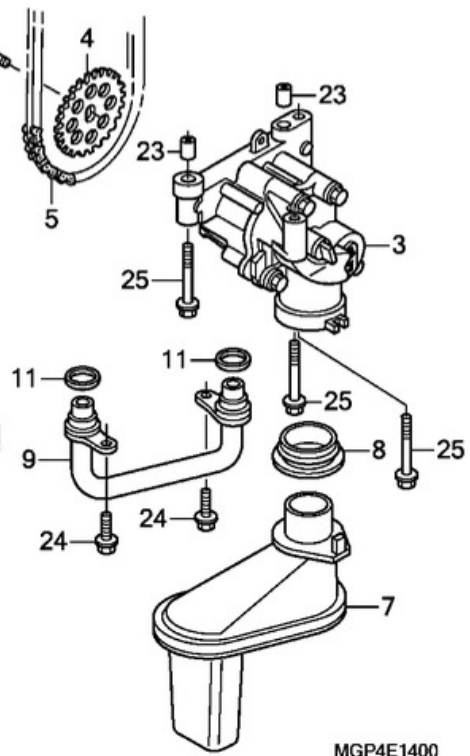
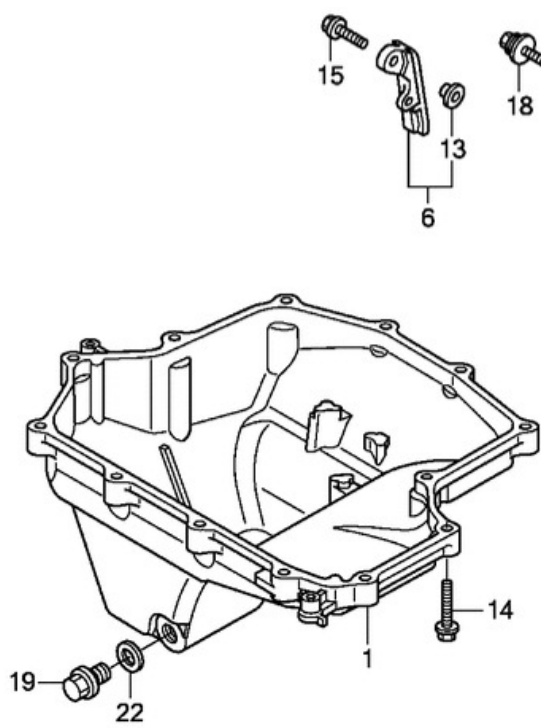
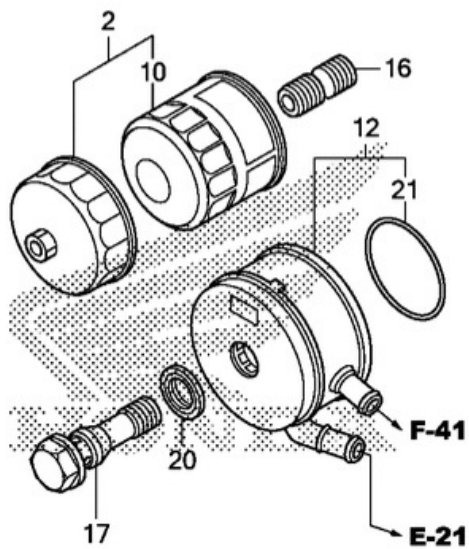


MGP4E1200

FR. 

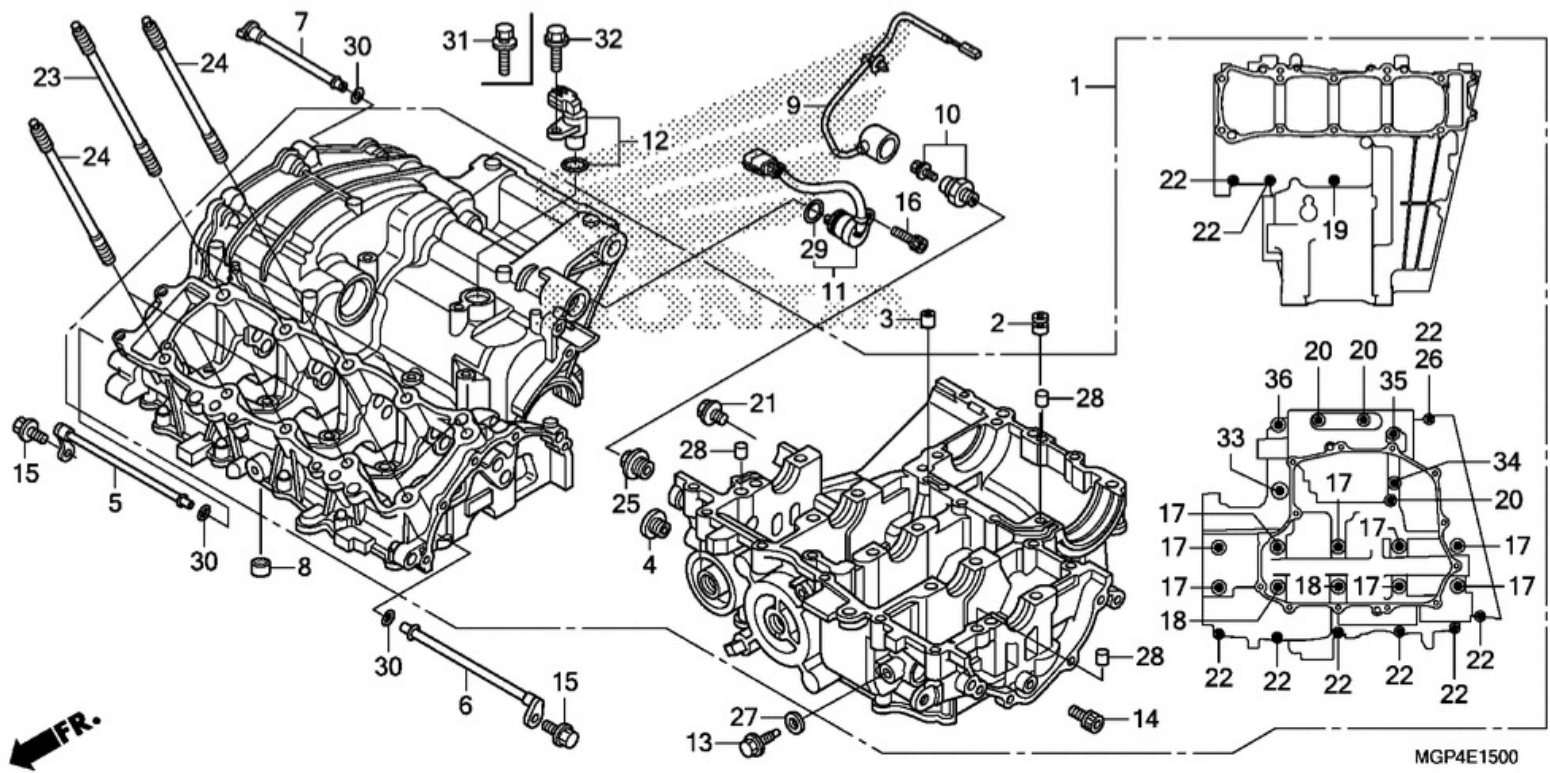


MGP4E1300

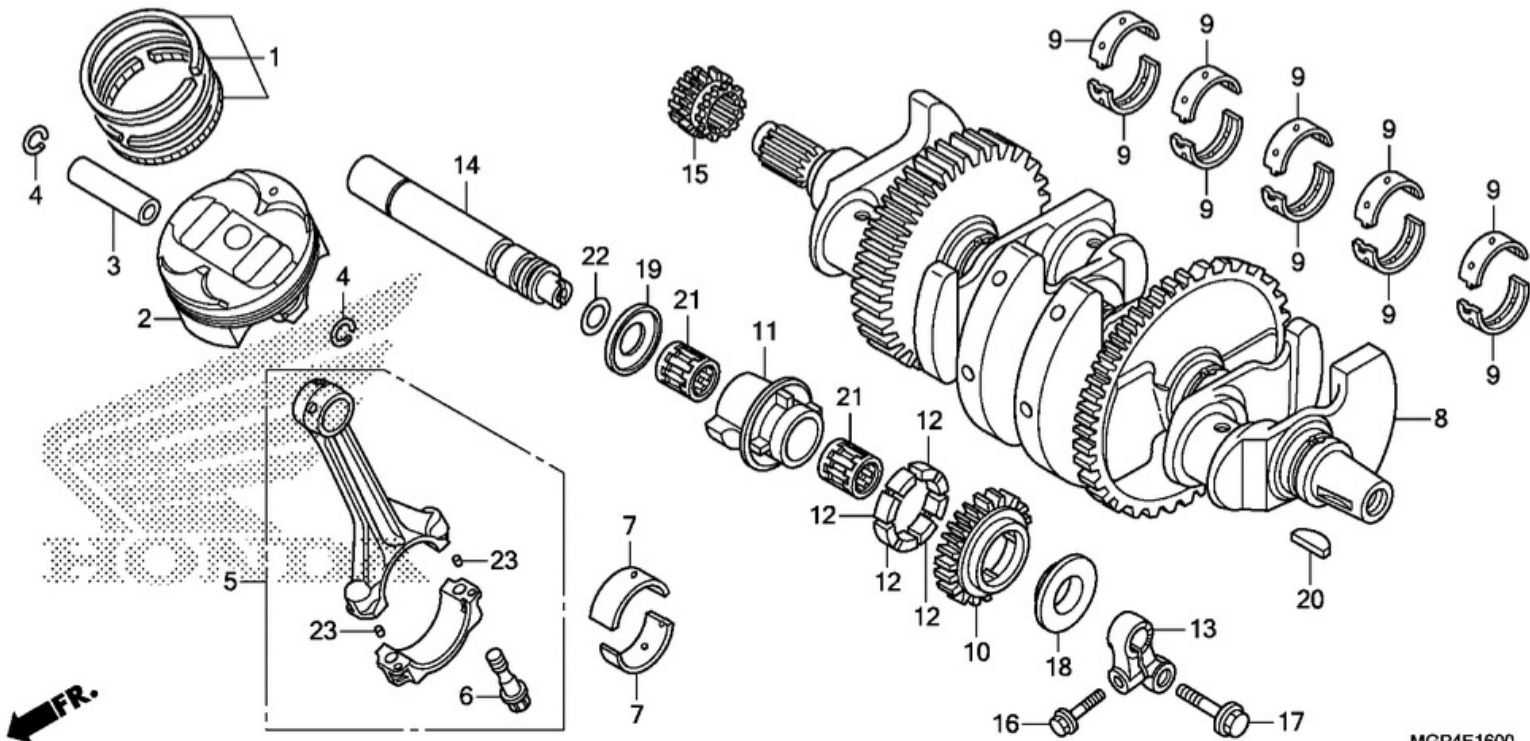


FR.

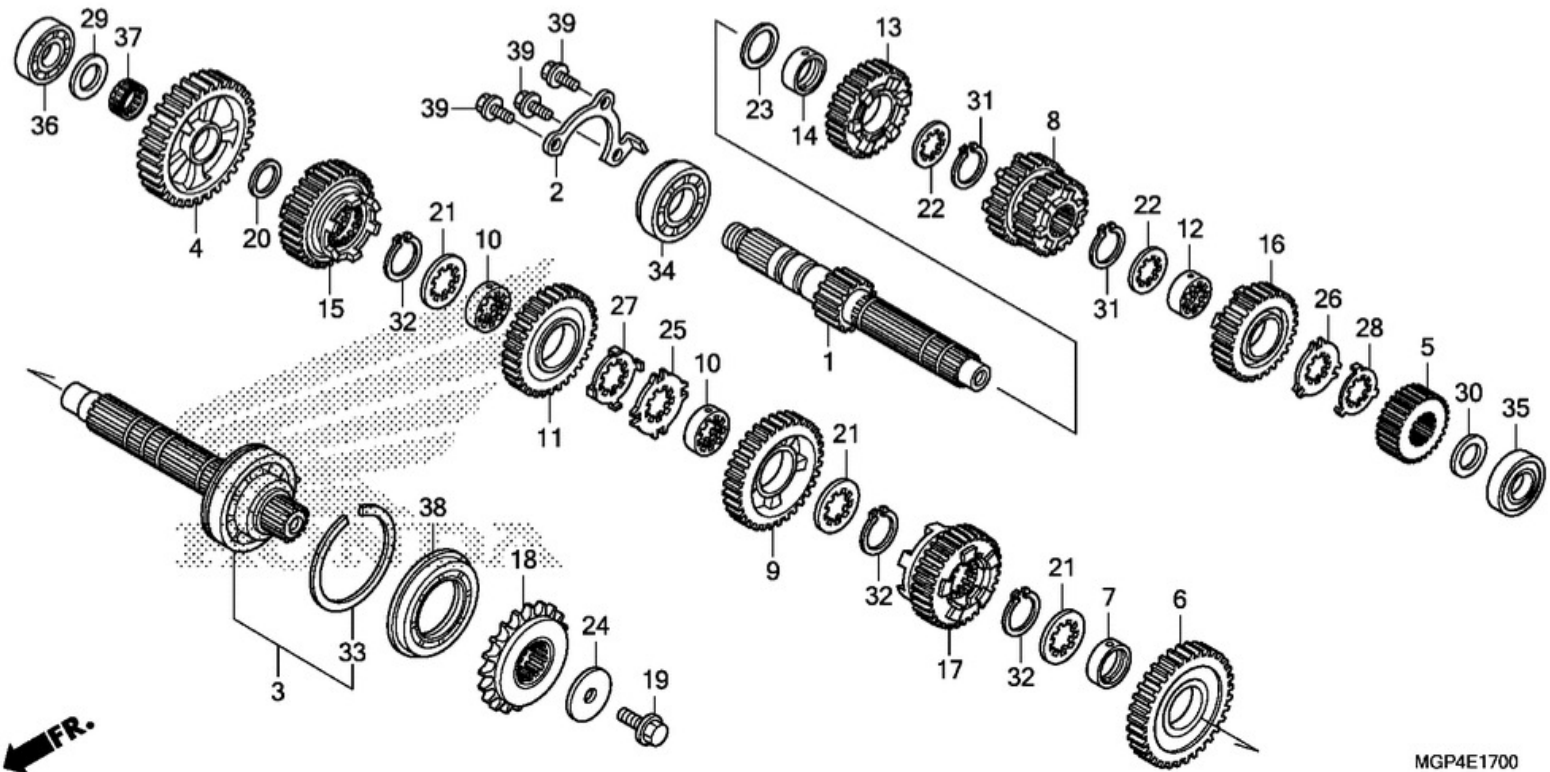
MGP4E1400



MGP4E1500

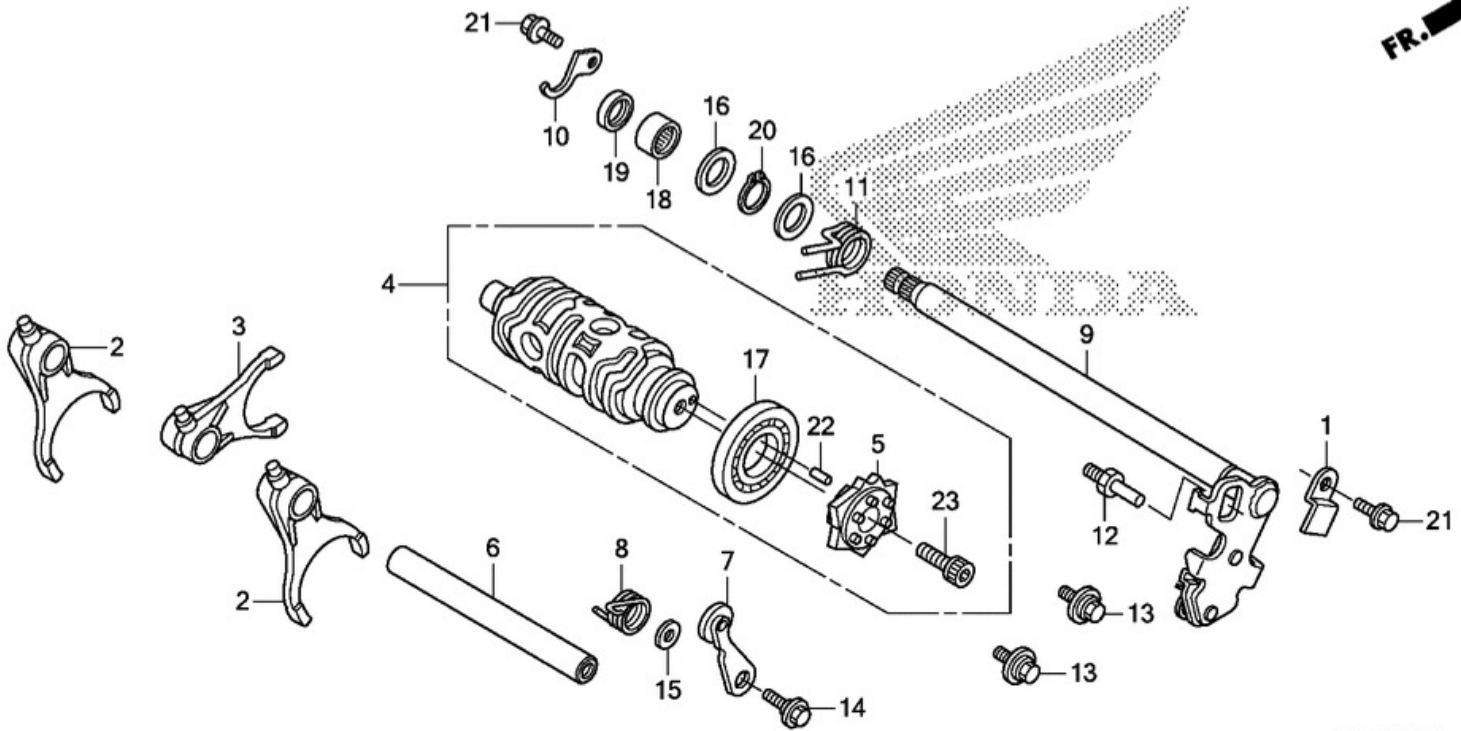


MGP4E1600

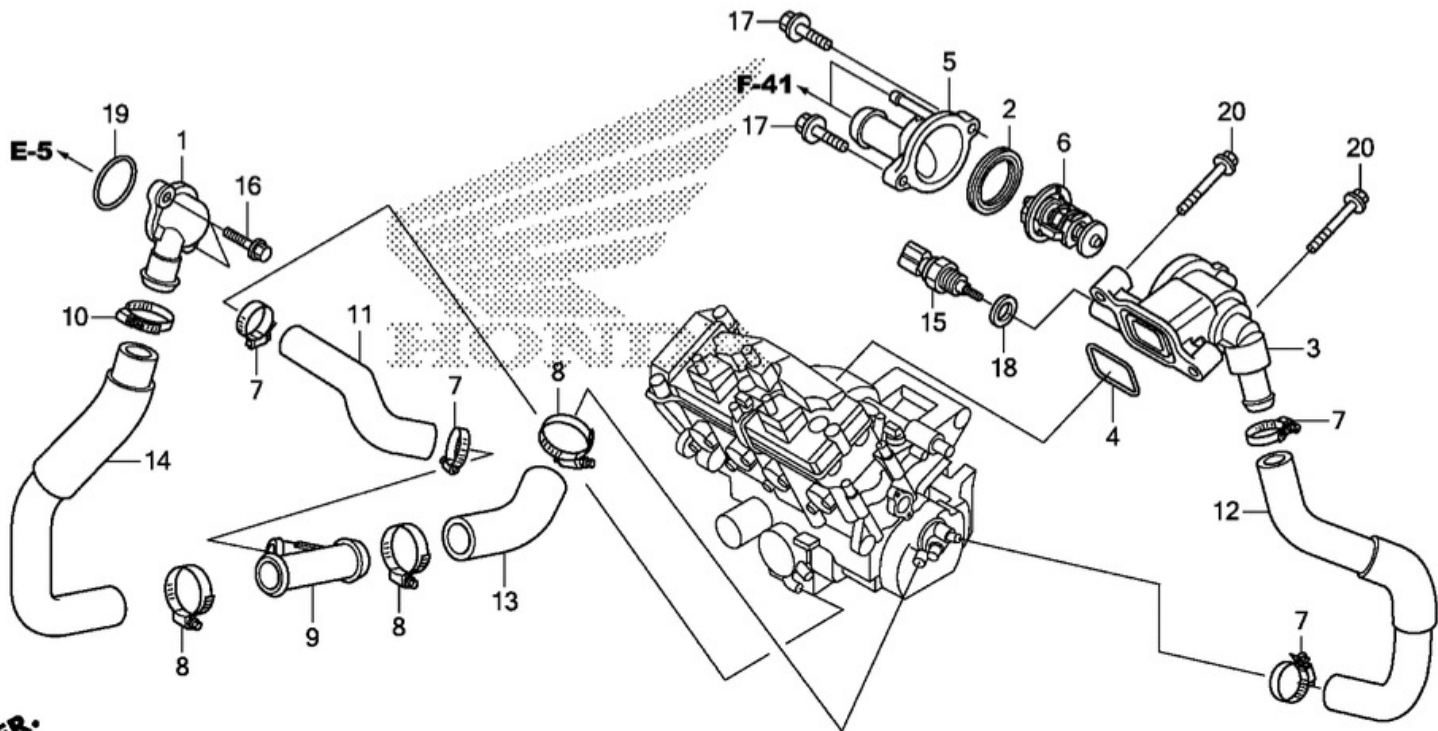


MGP4E1700

FR. 

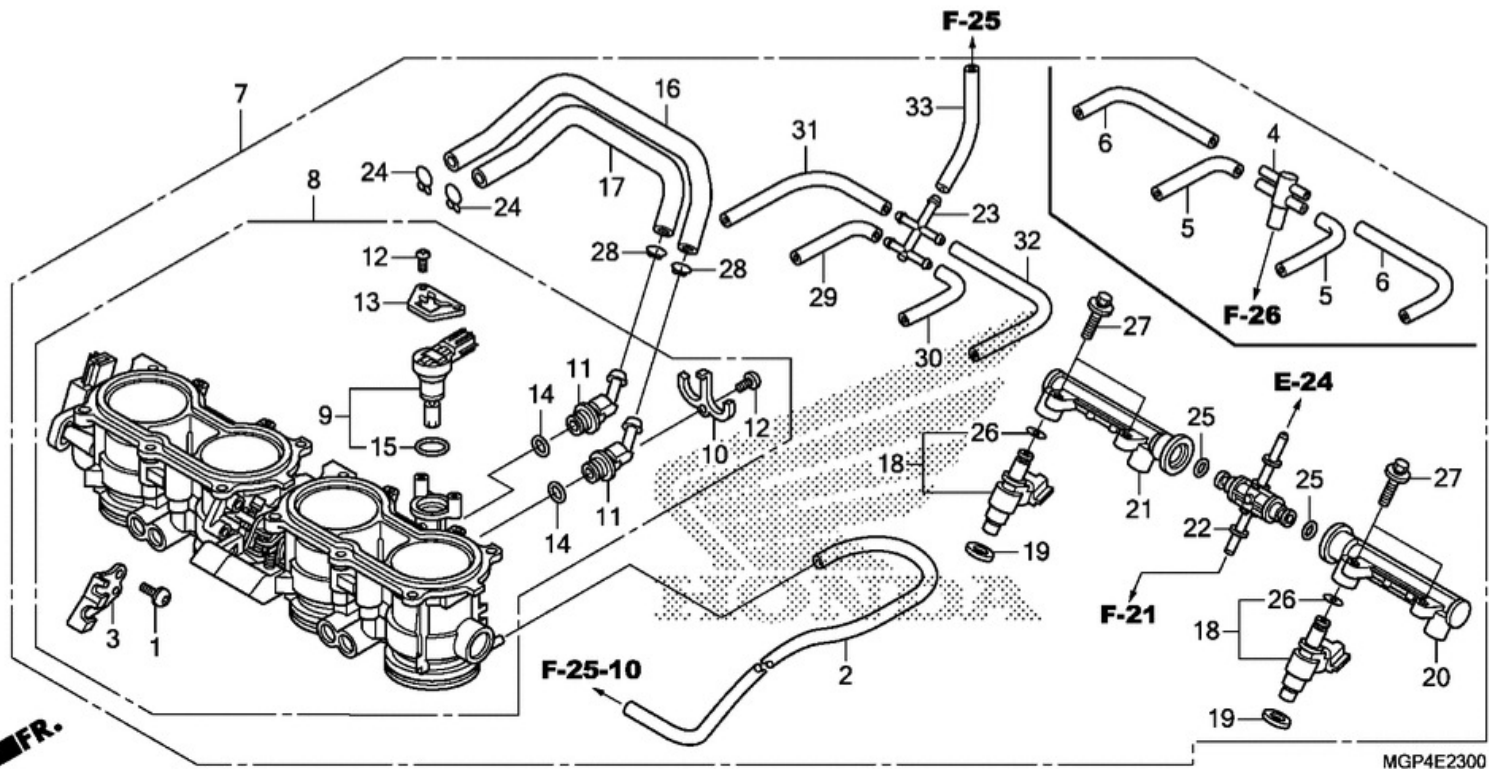


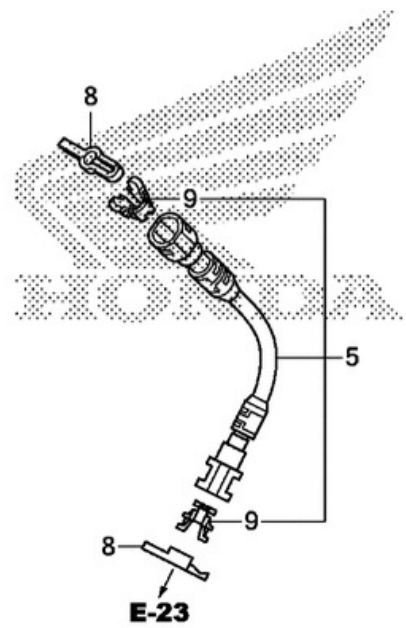
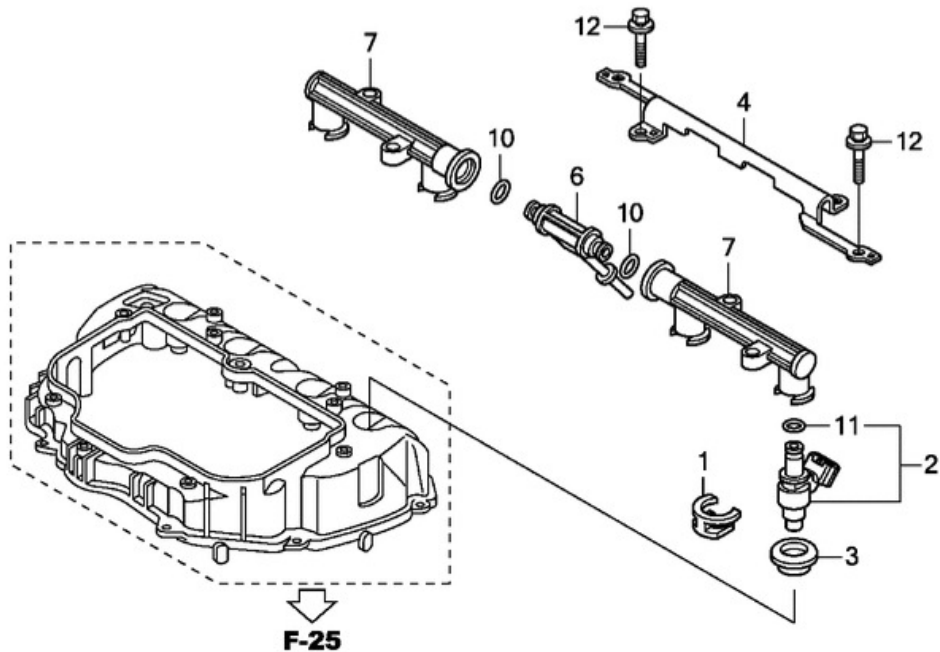
MGP4E1900



FR.

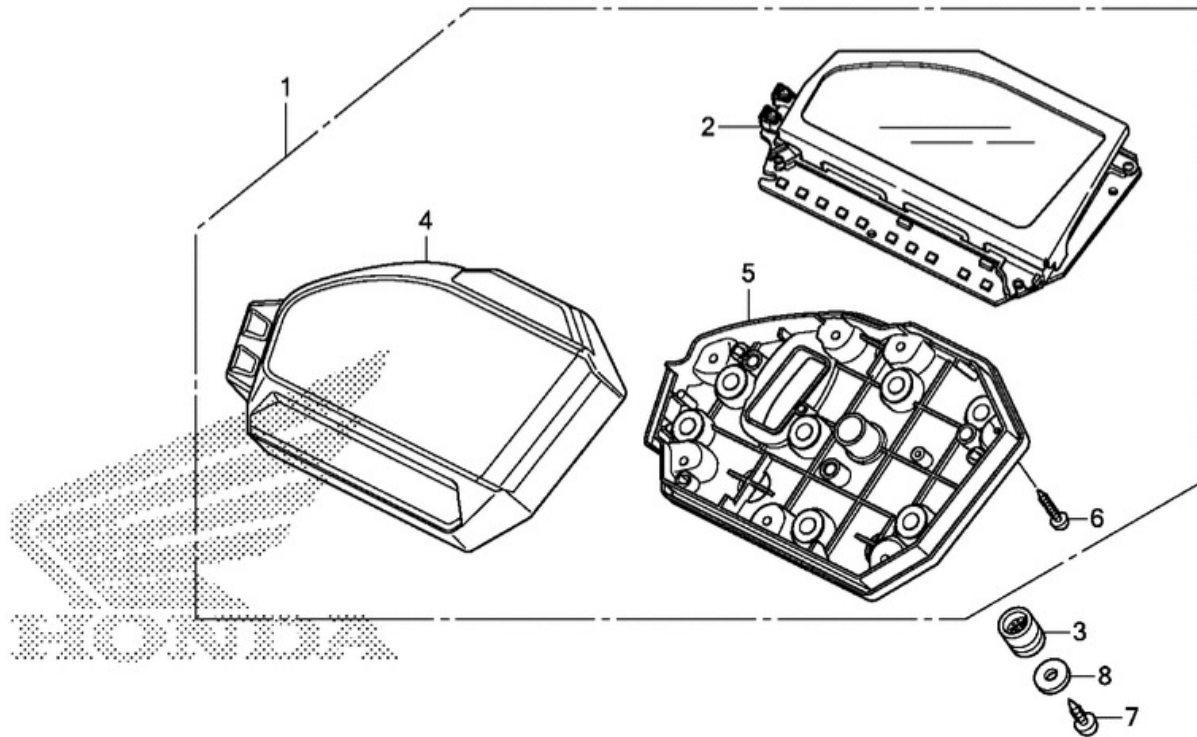
MGP4E2100



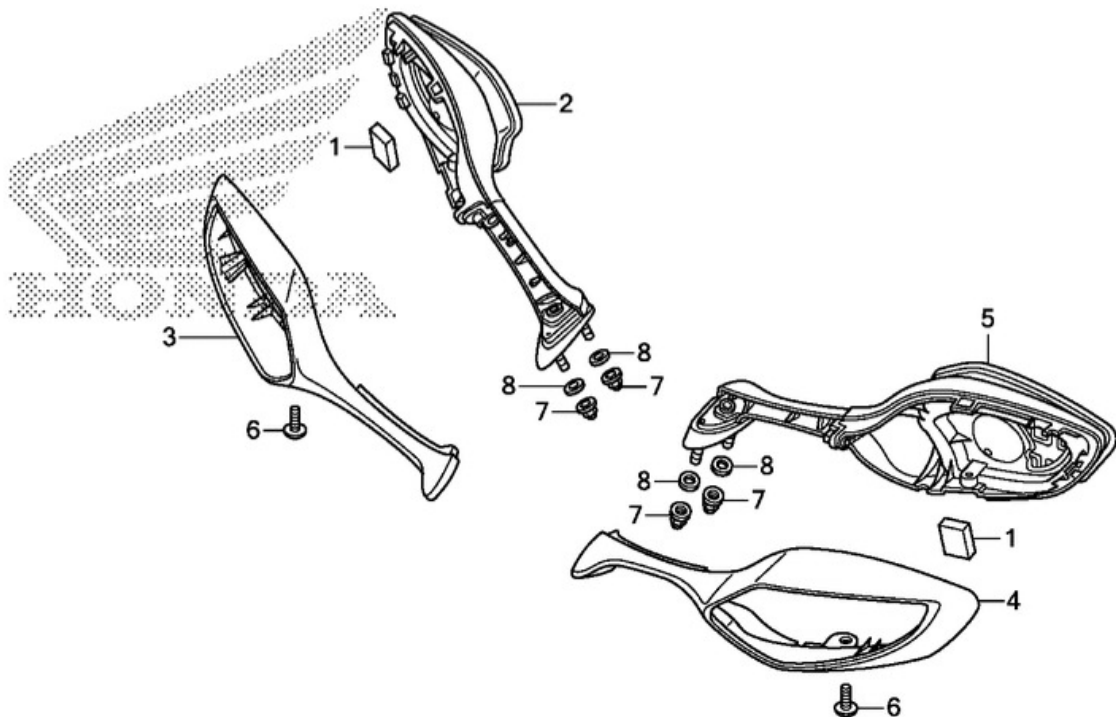


FR.

FR. 

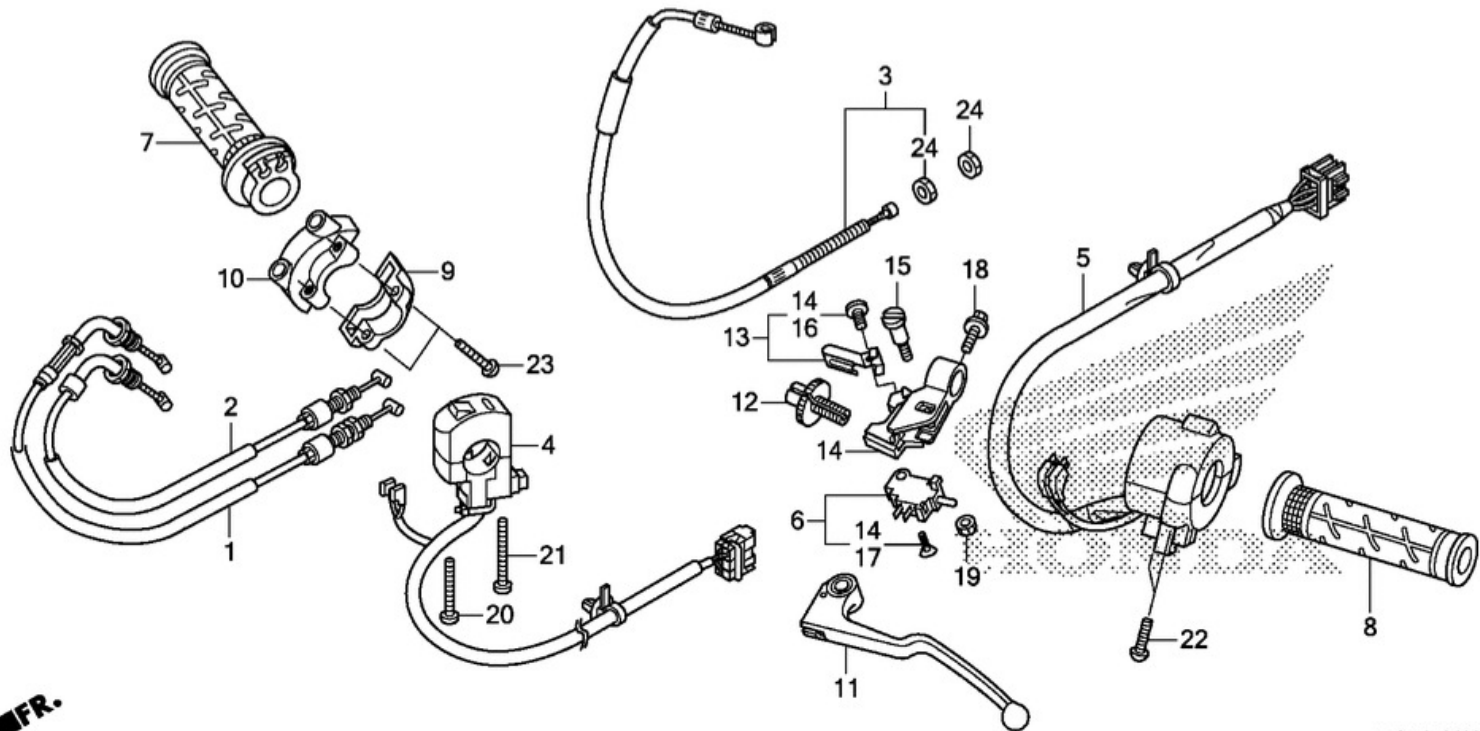


MGP4F0200



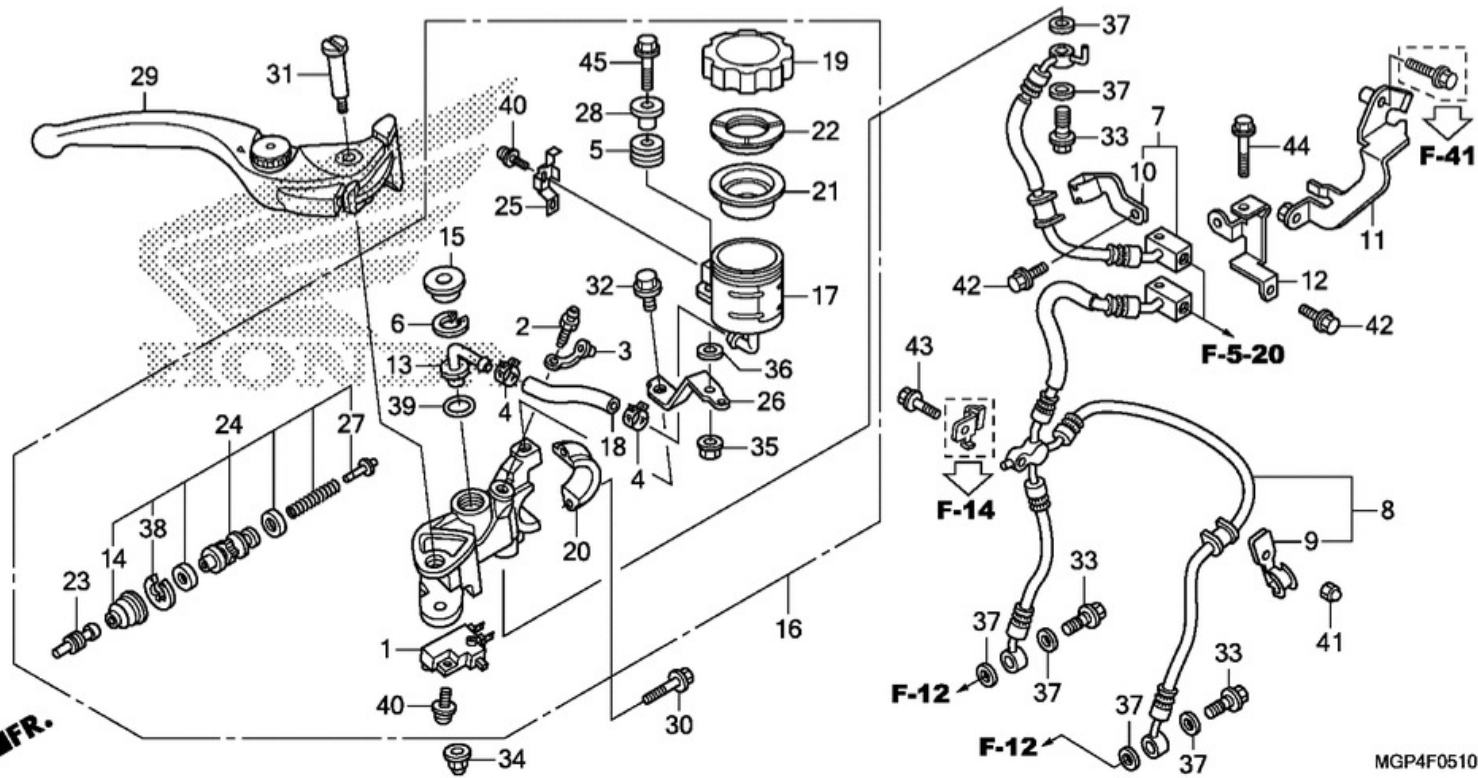
FR.

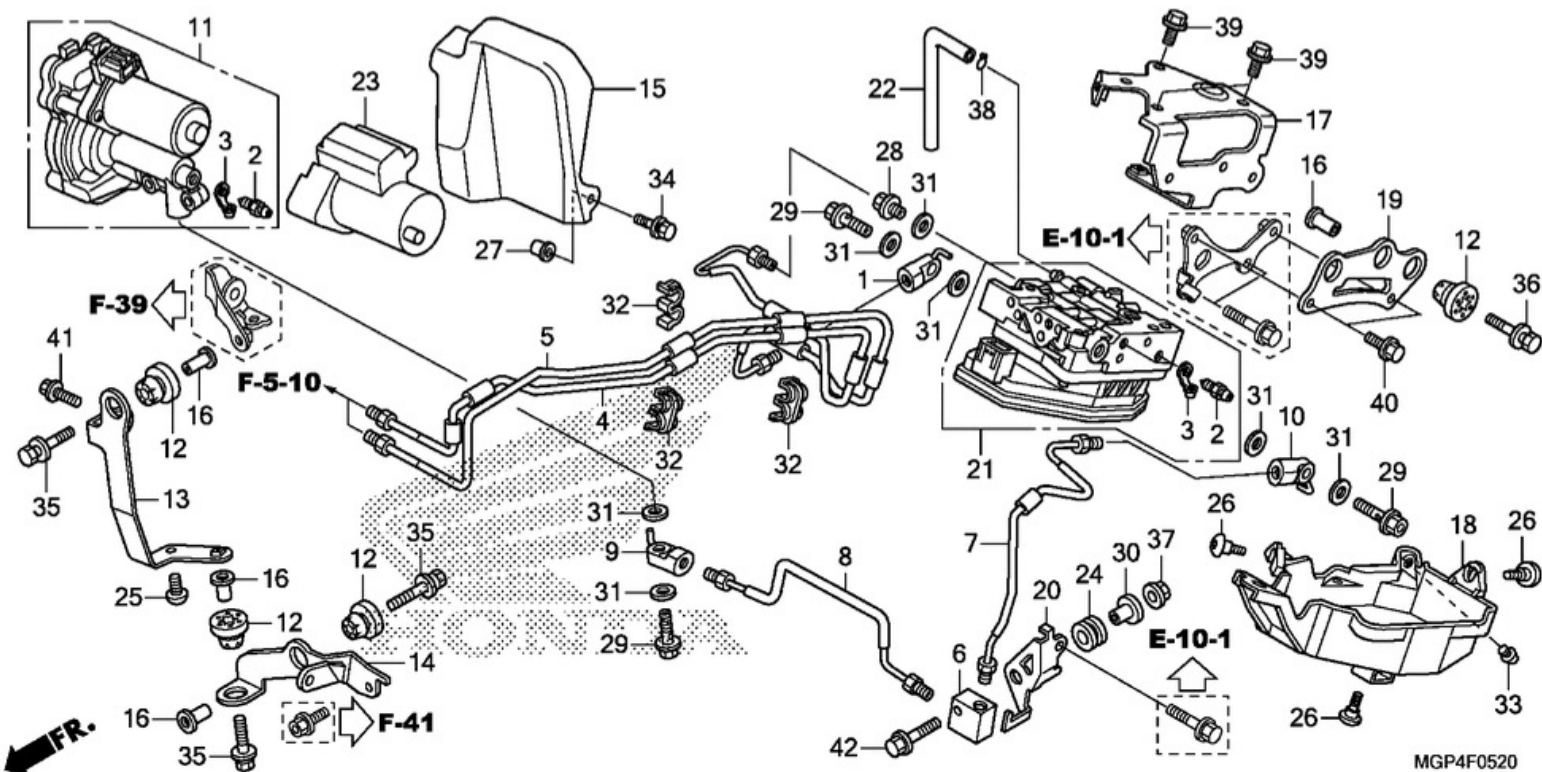
MGP4F0300



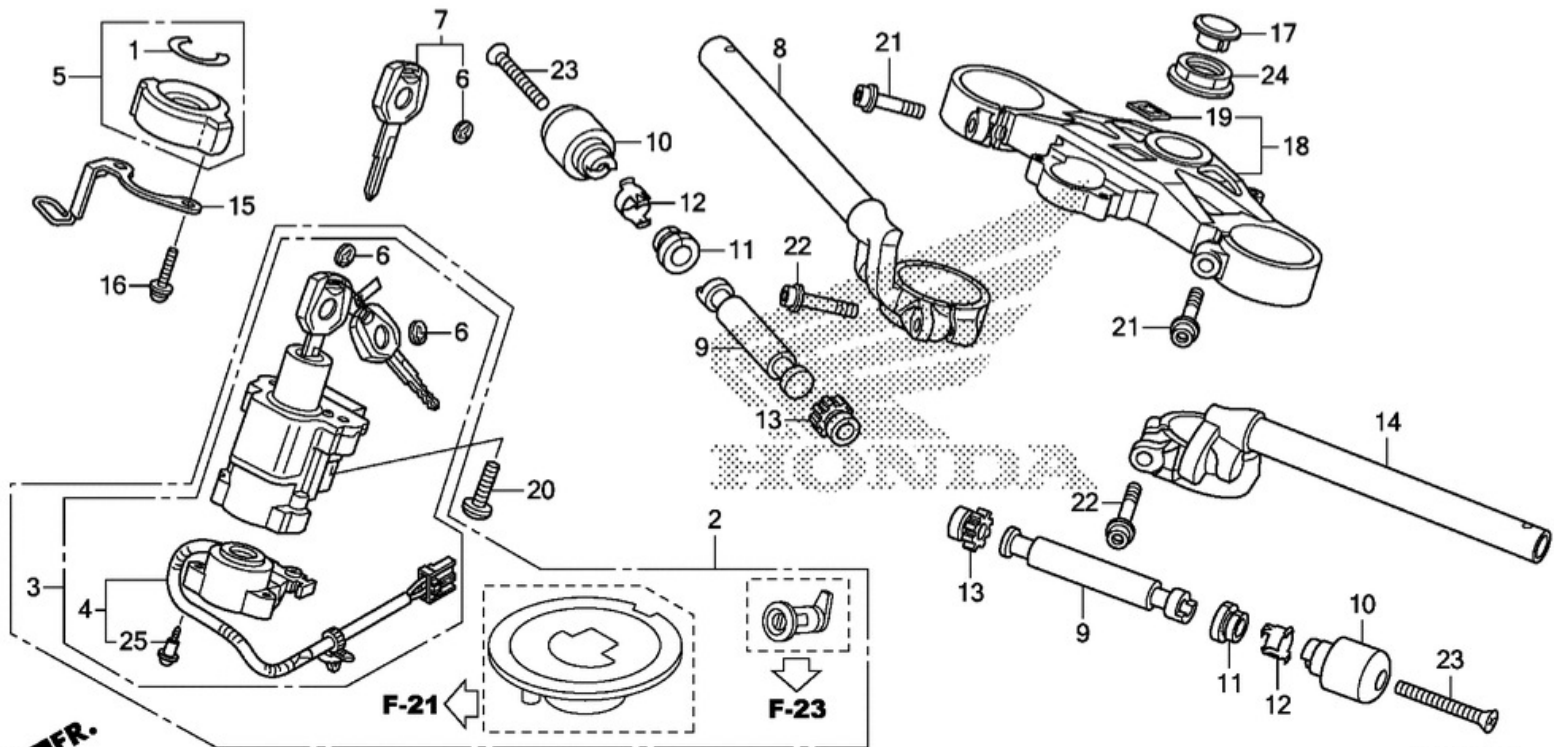
FR.

MGP4F0400

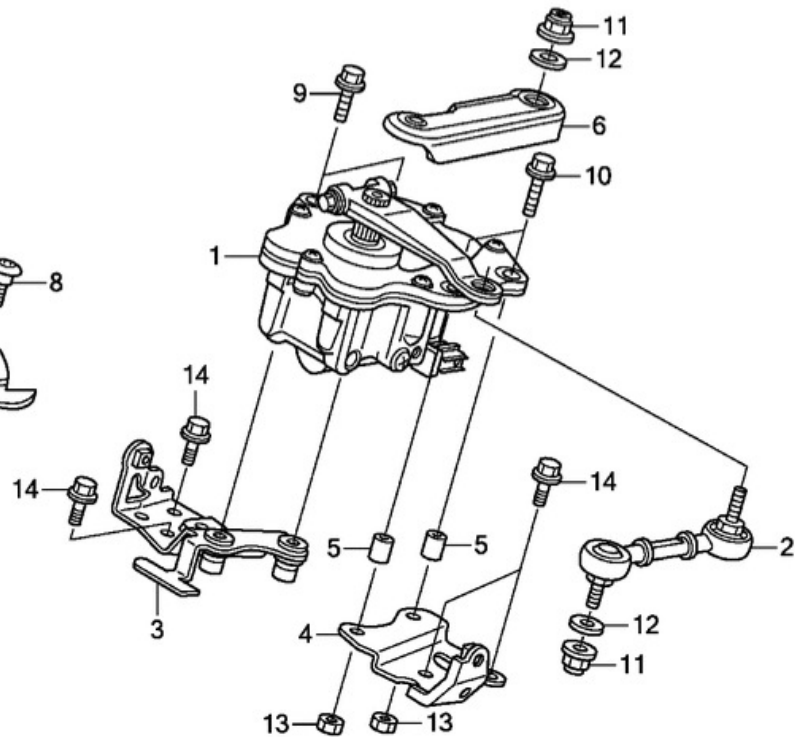
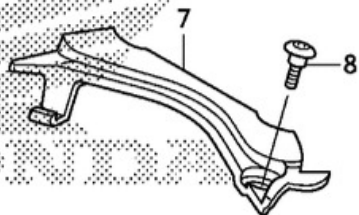
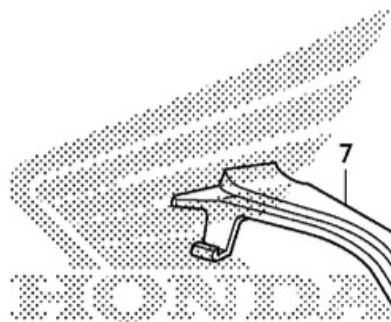




MGP4F0520

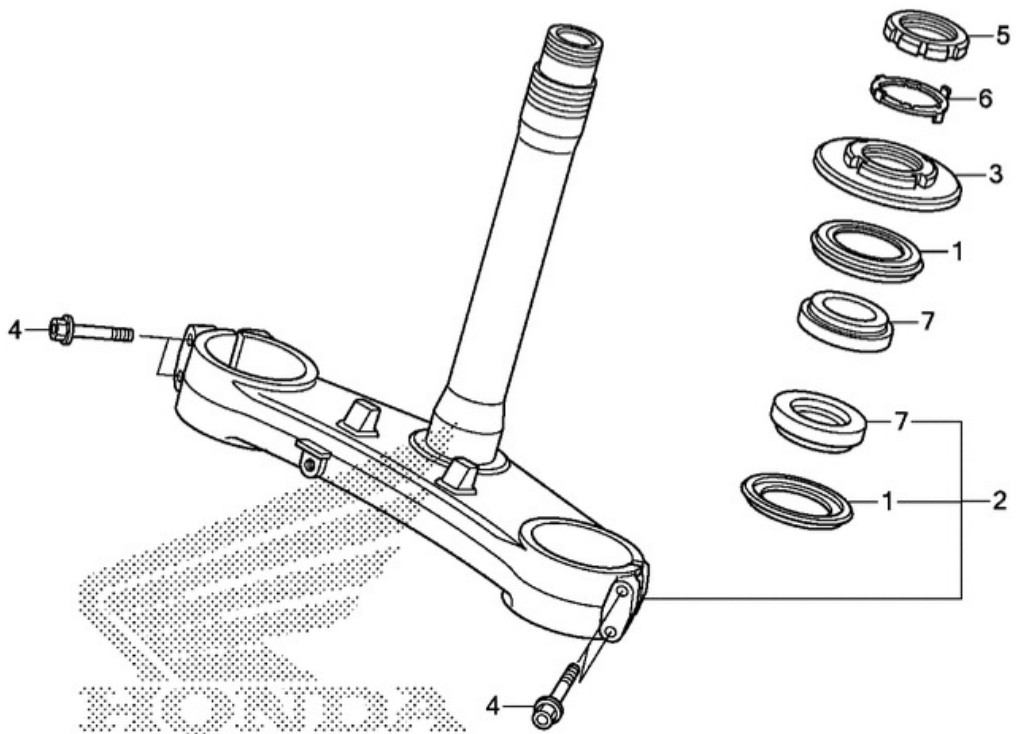


MGP4F0700



FR.

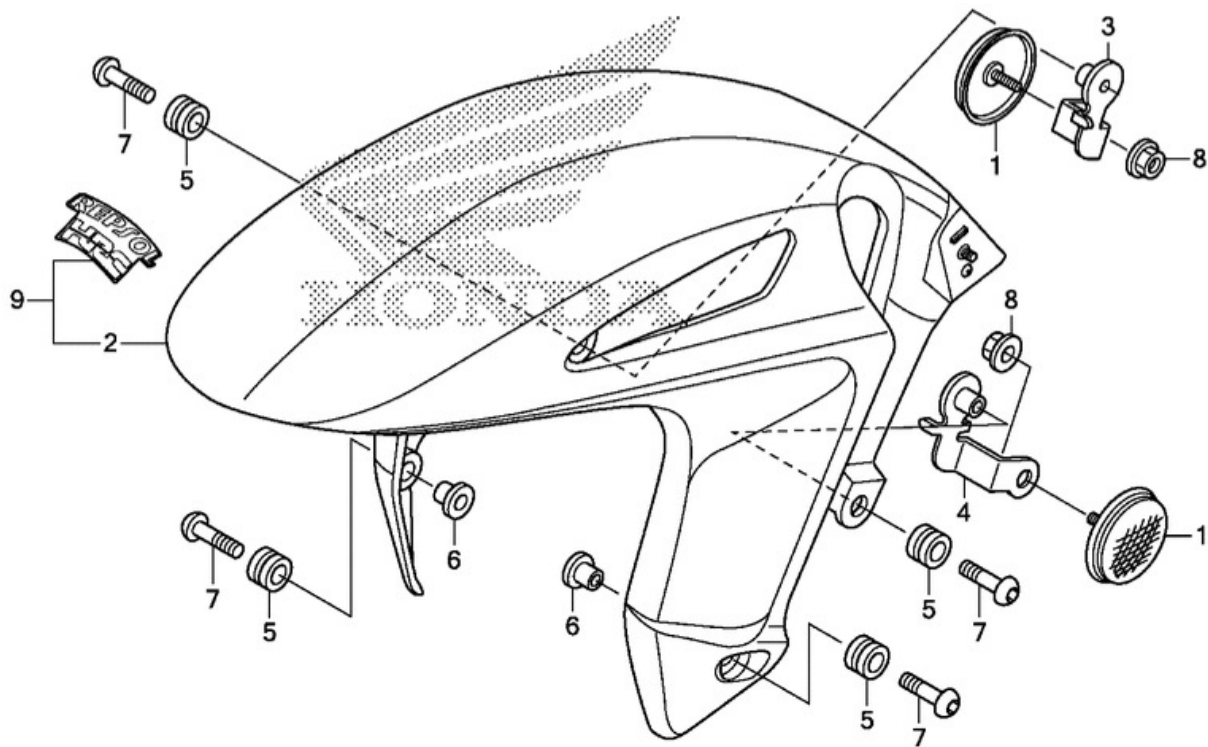
MGP4F0800



FR.

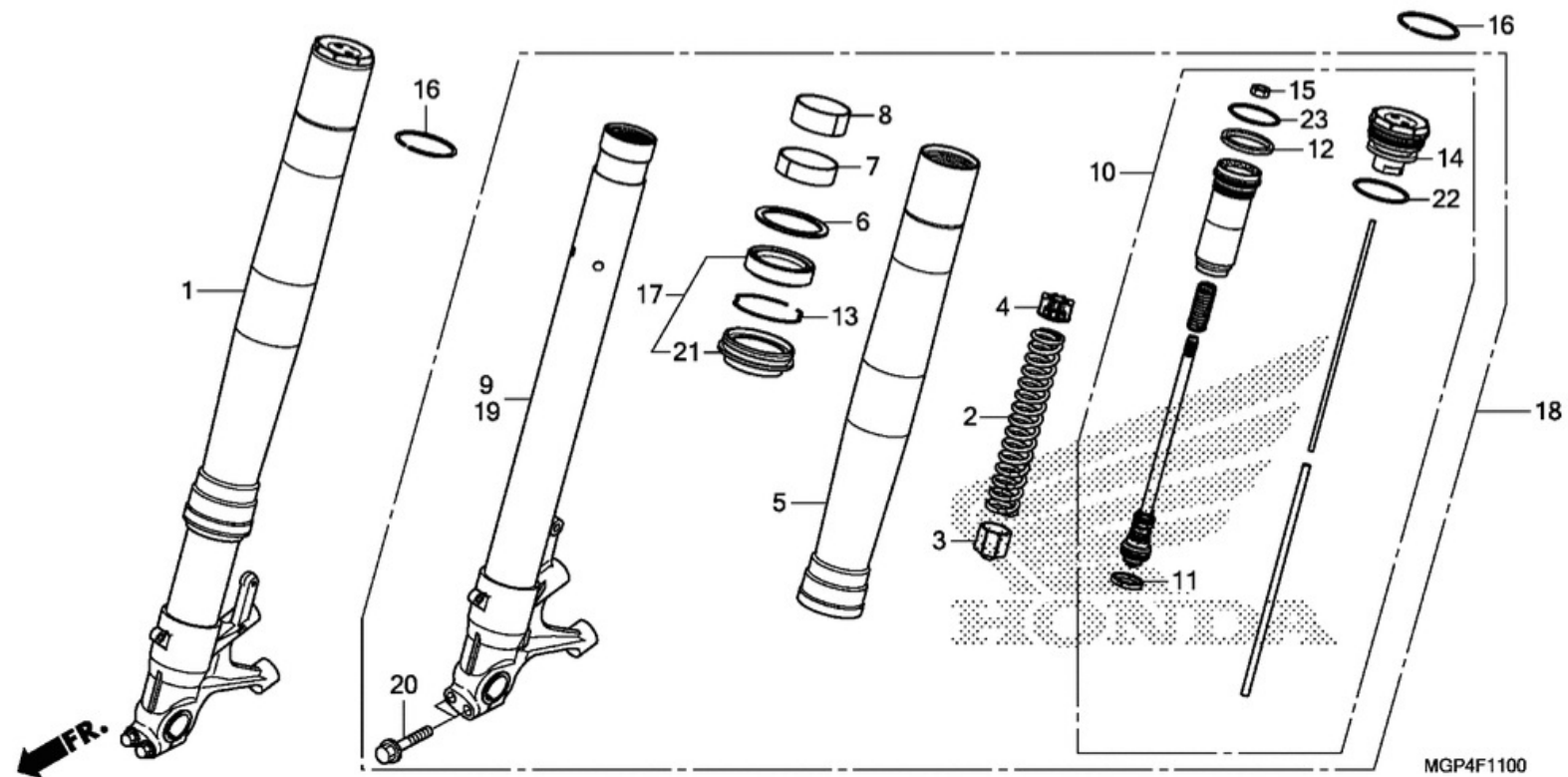


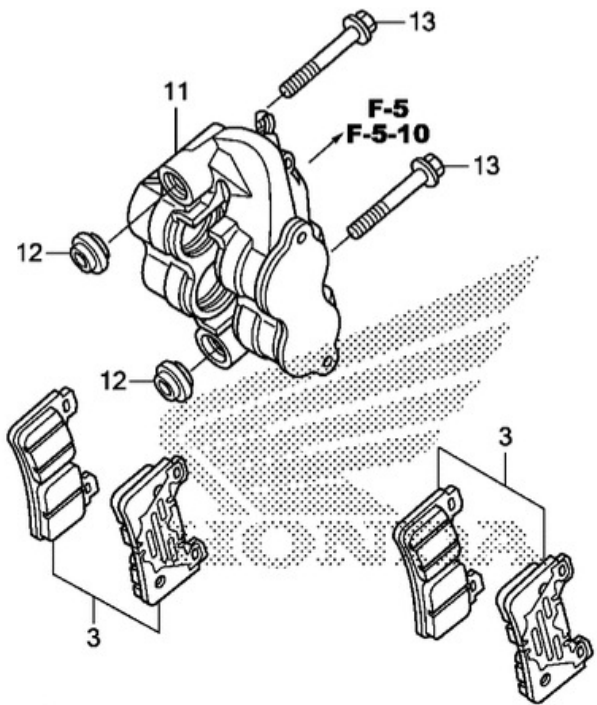
MGP4F0900



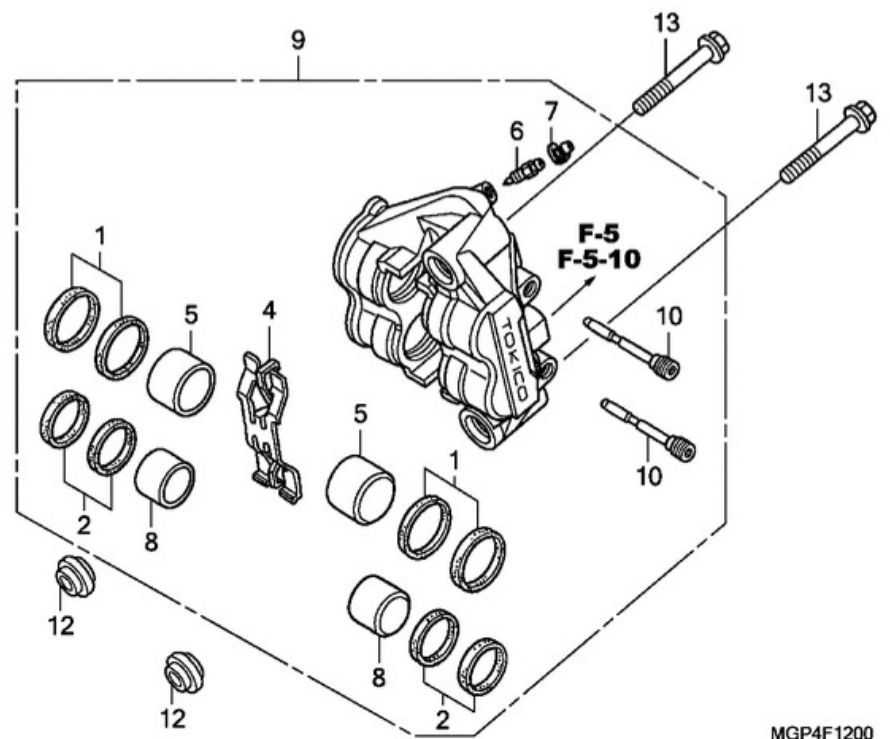
FR.

MGP4F1000A

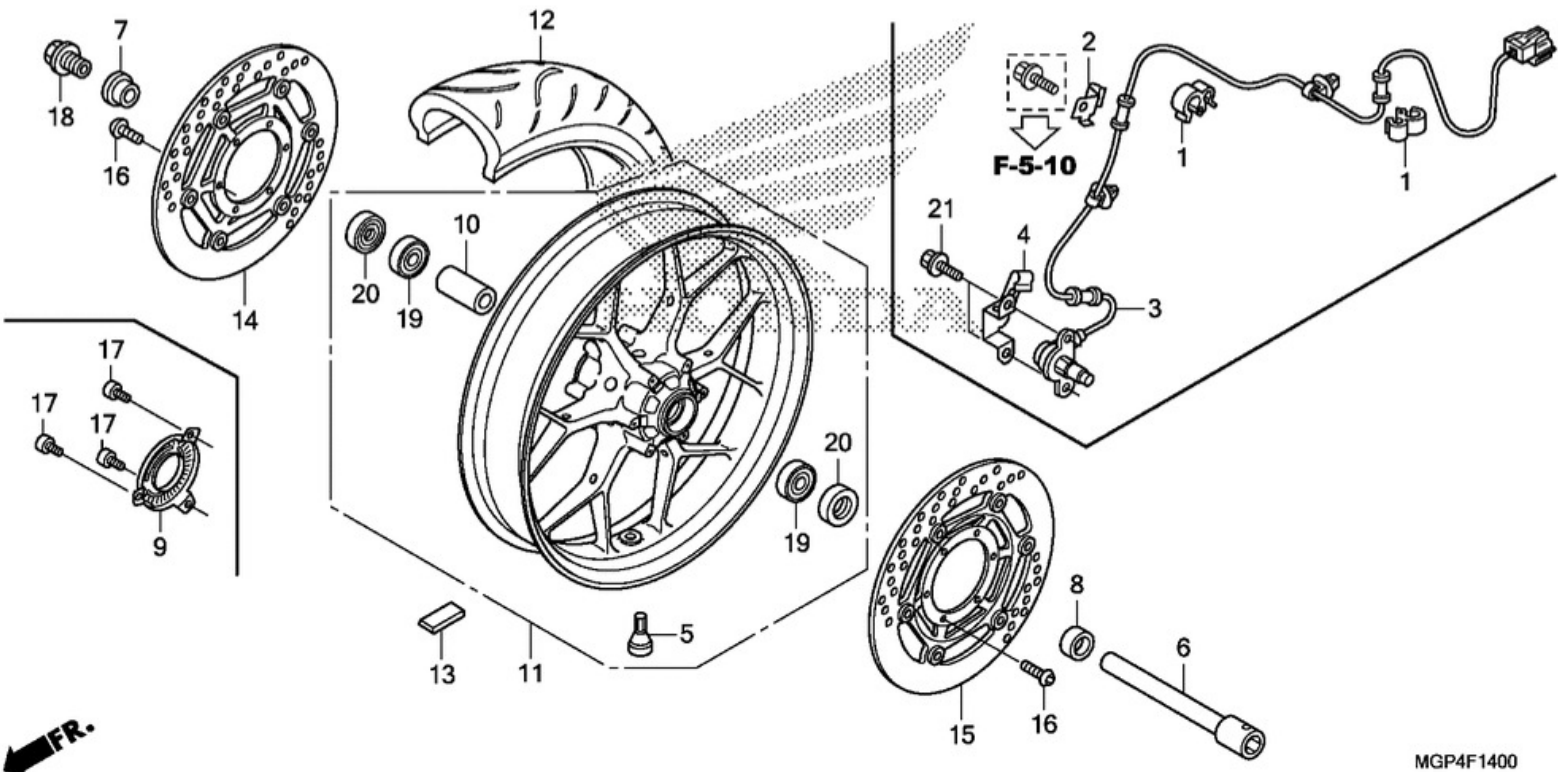




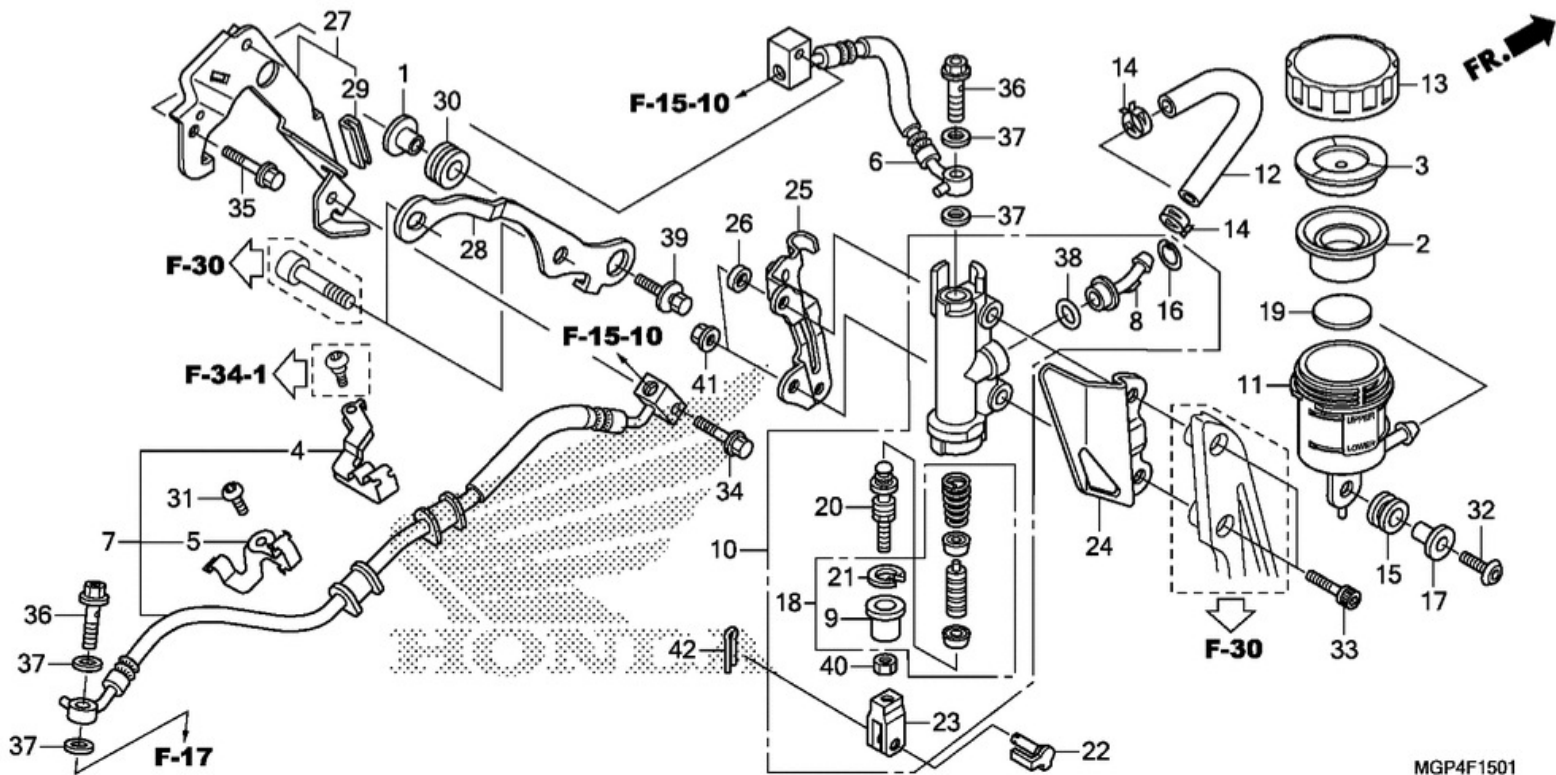
FR.

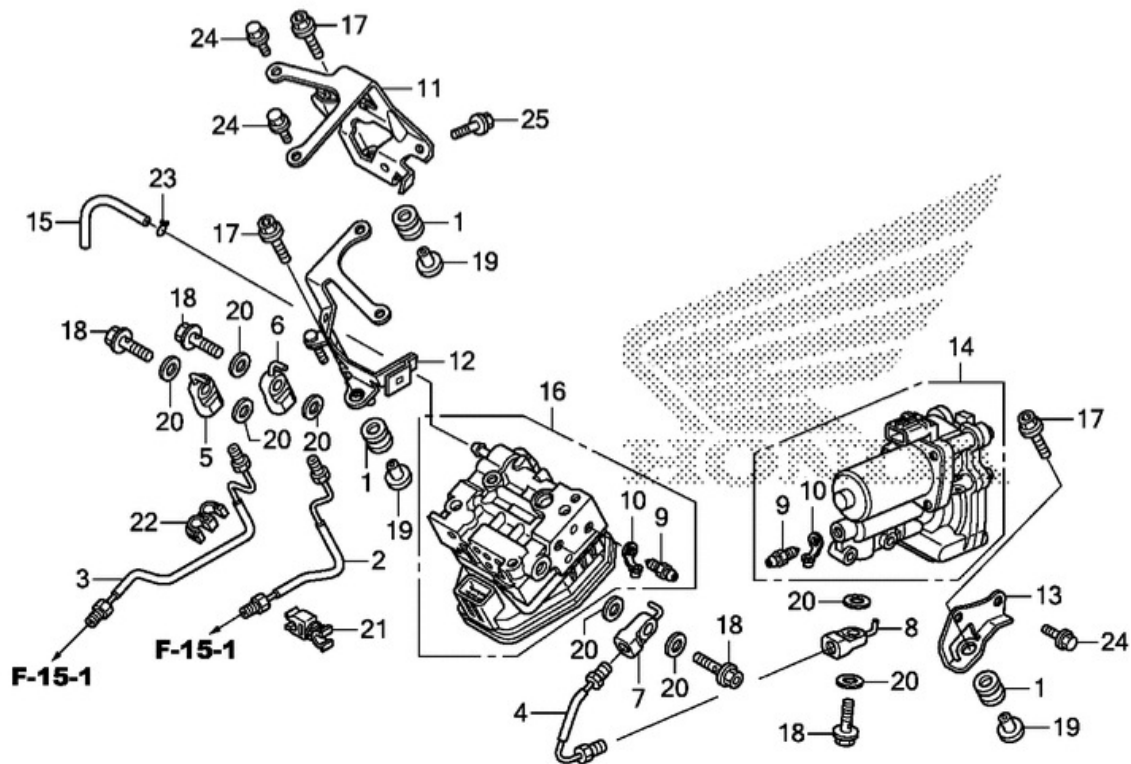


MGP4F1200

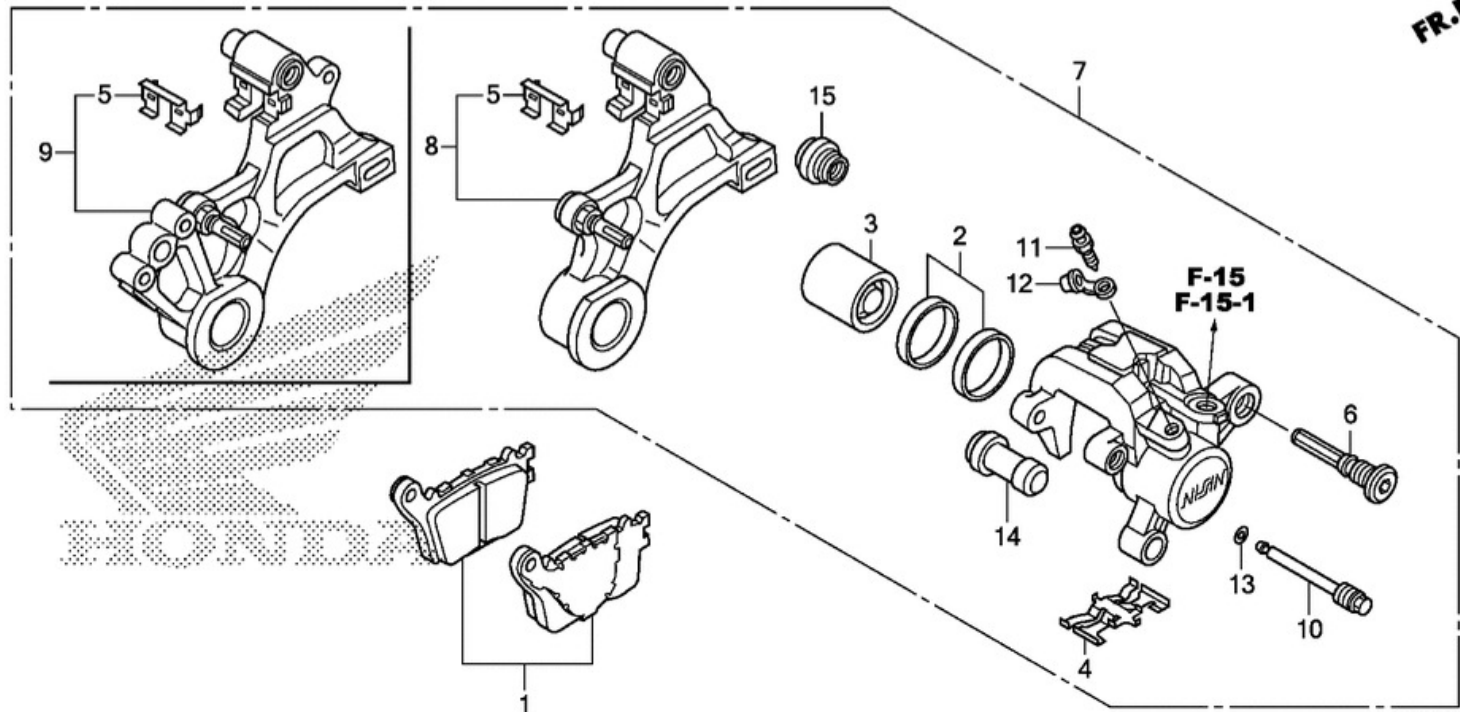


MGP4F1400

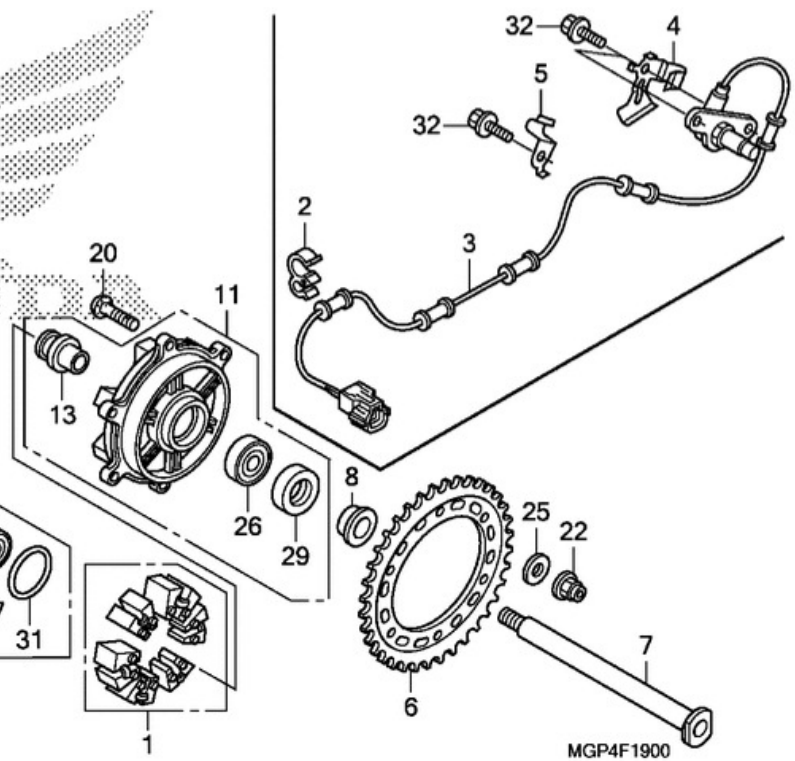
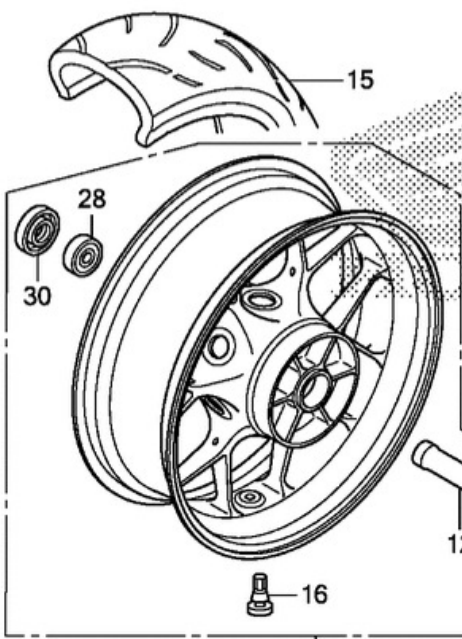
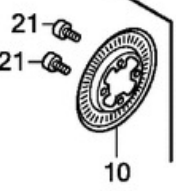
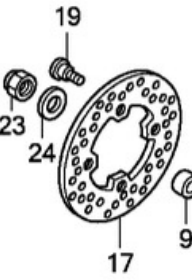
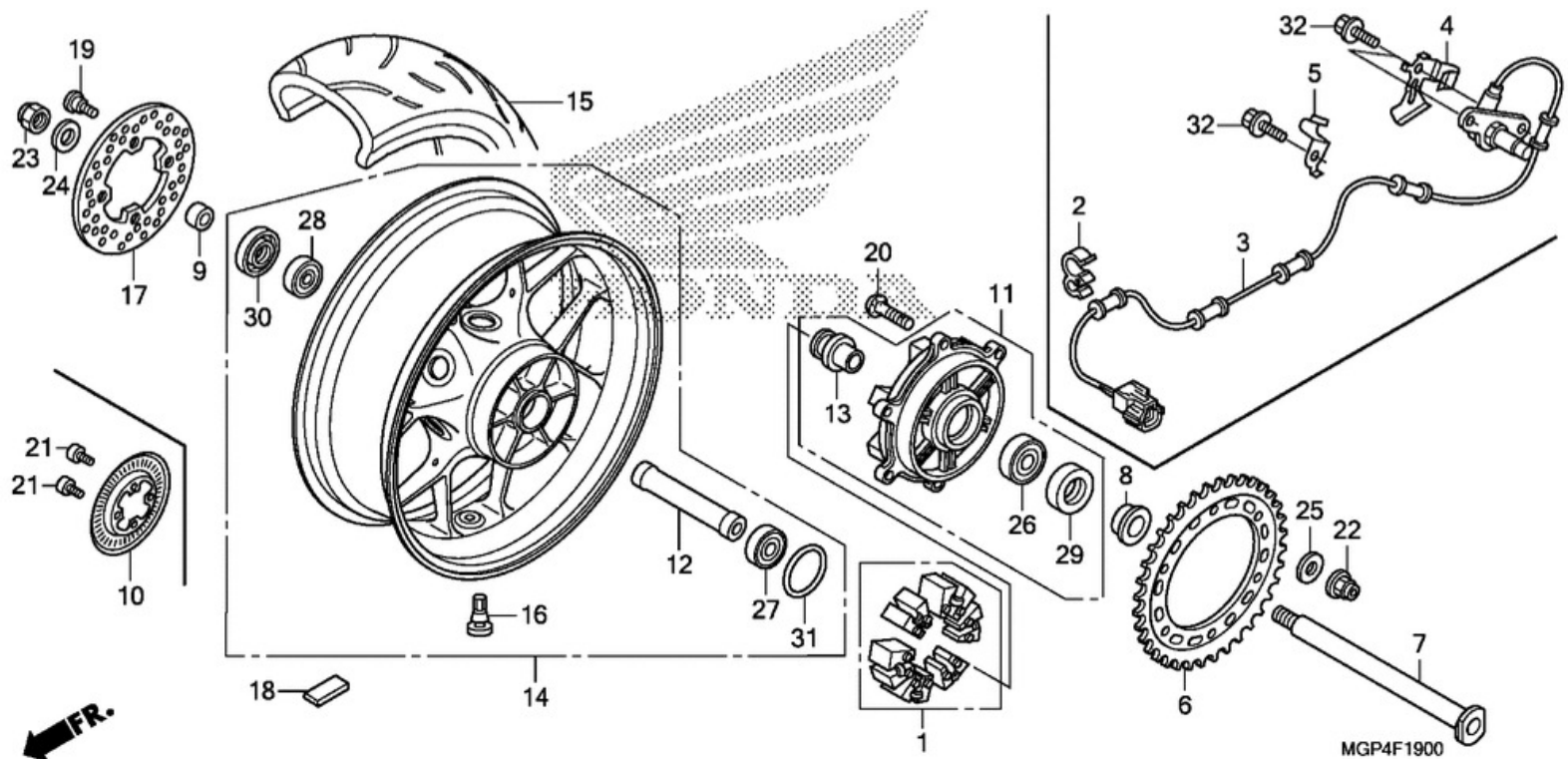


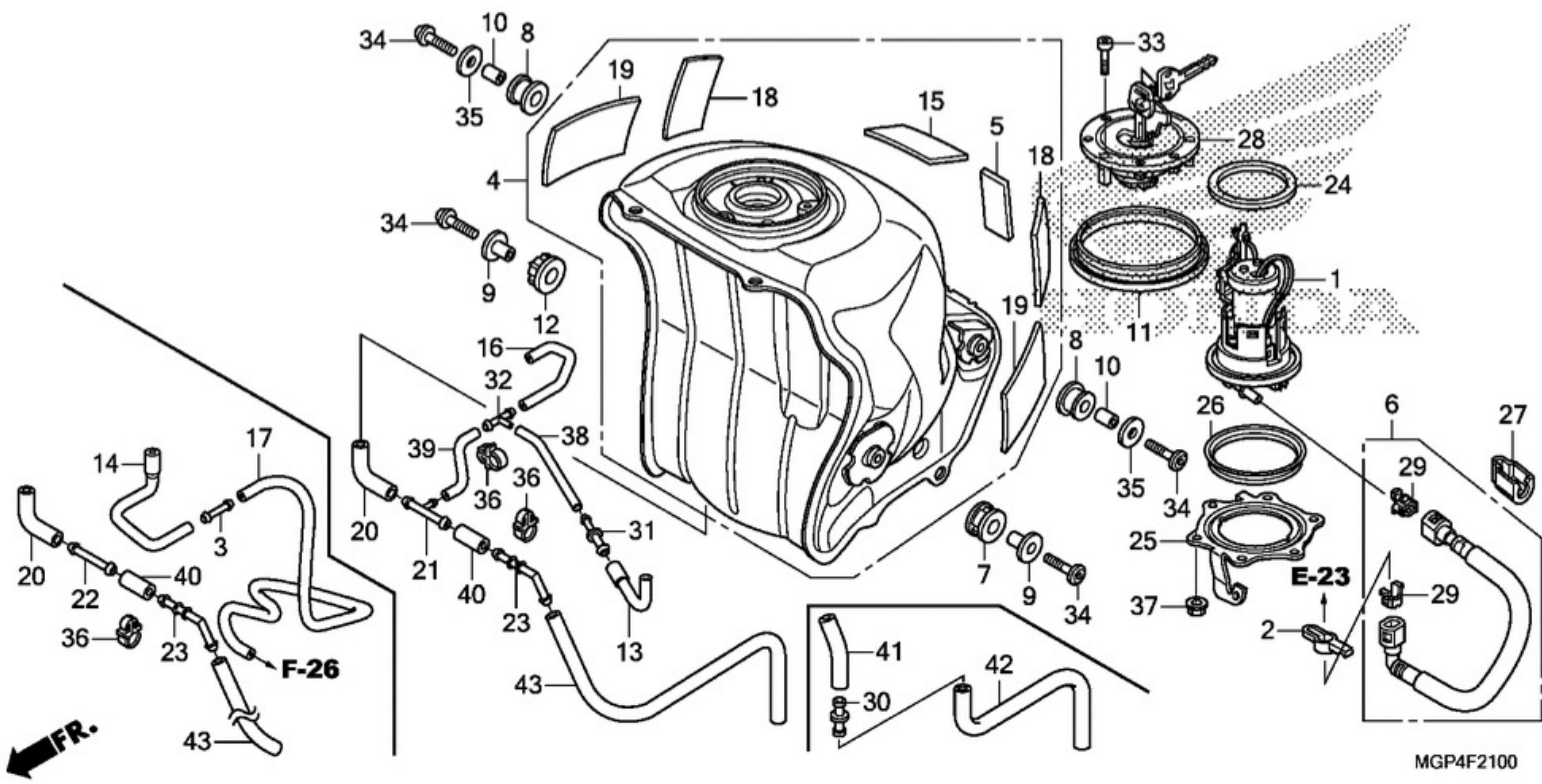


FR. →

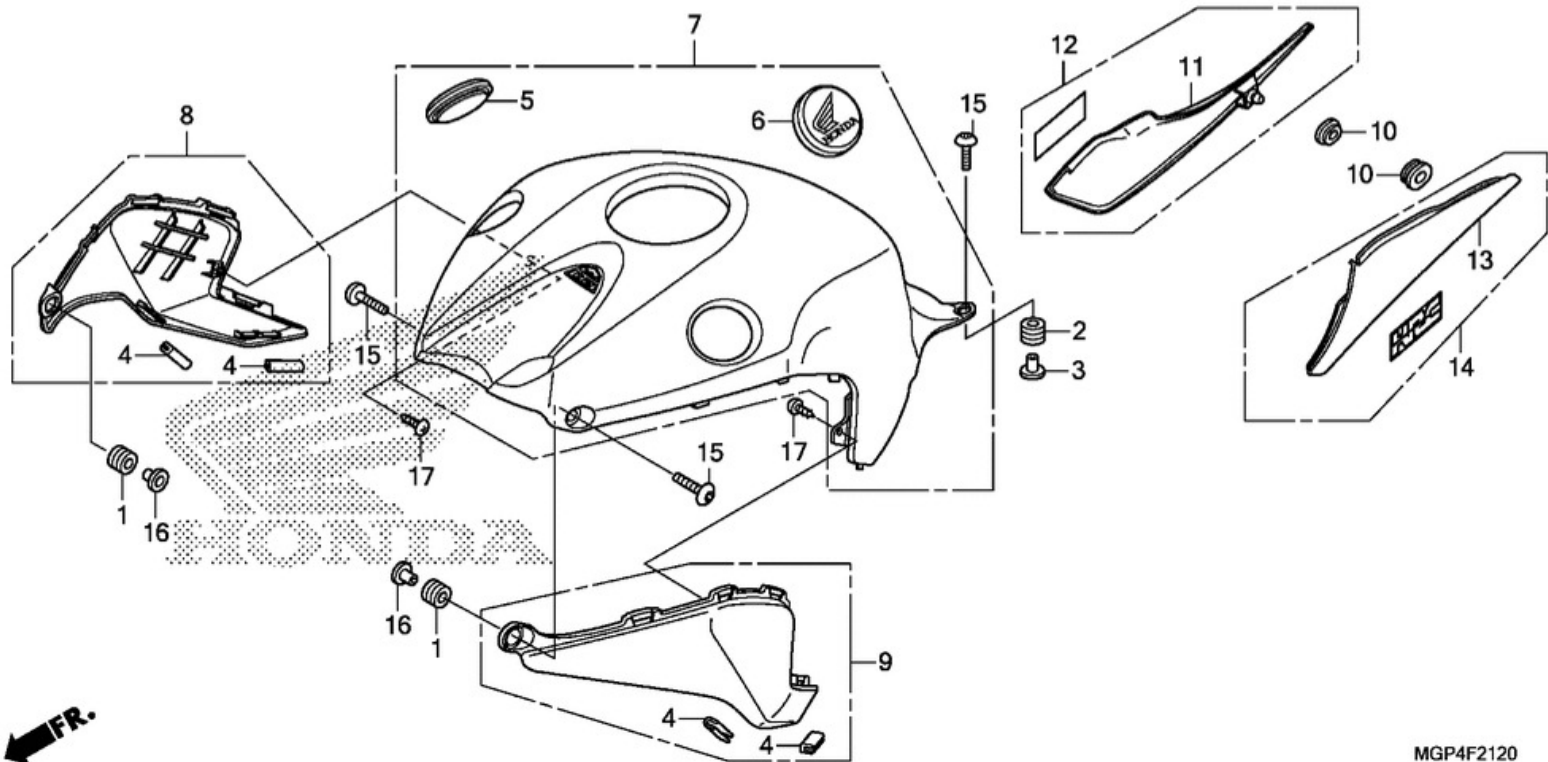


MGP4F1700

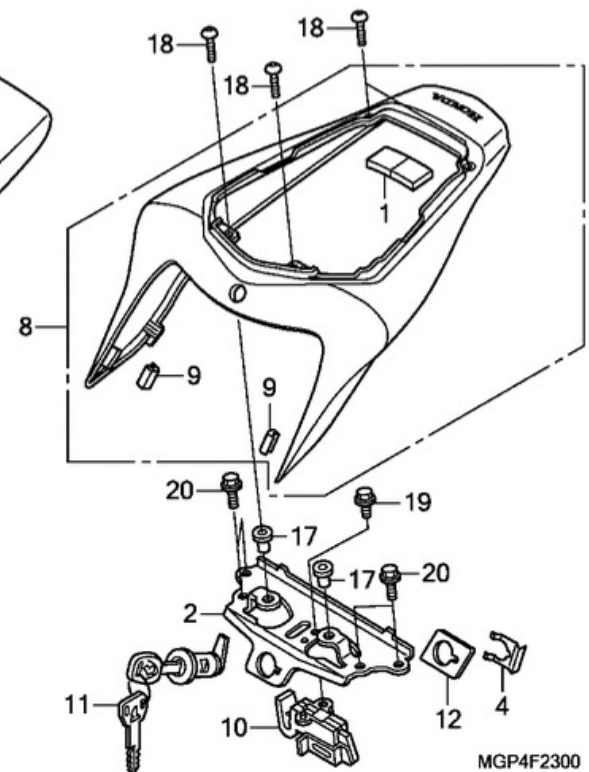
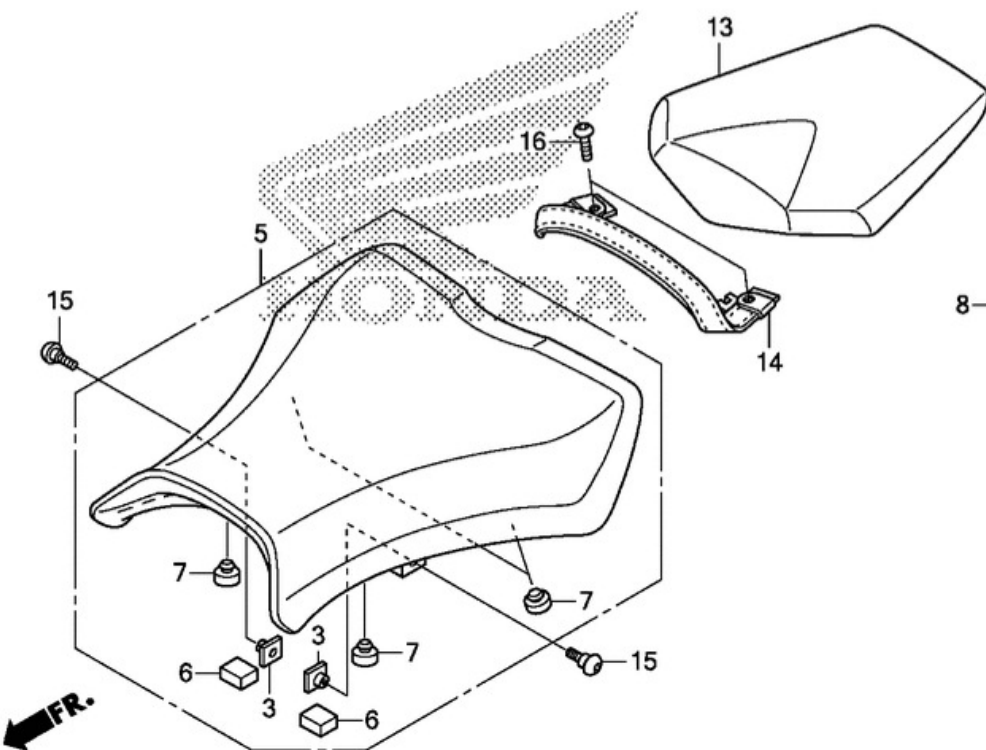




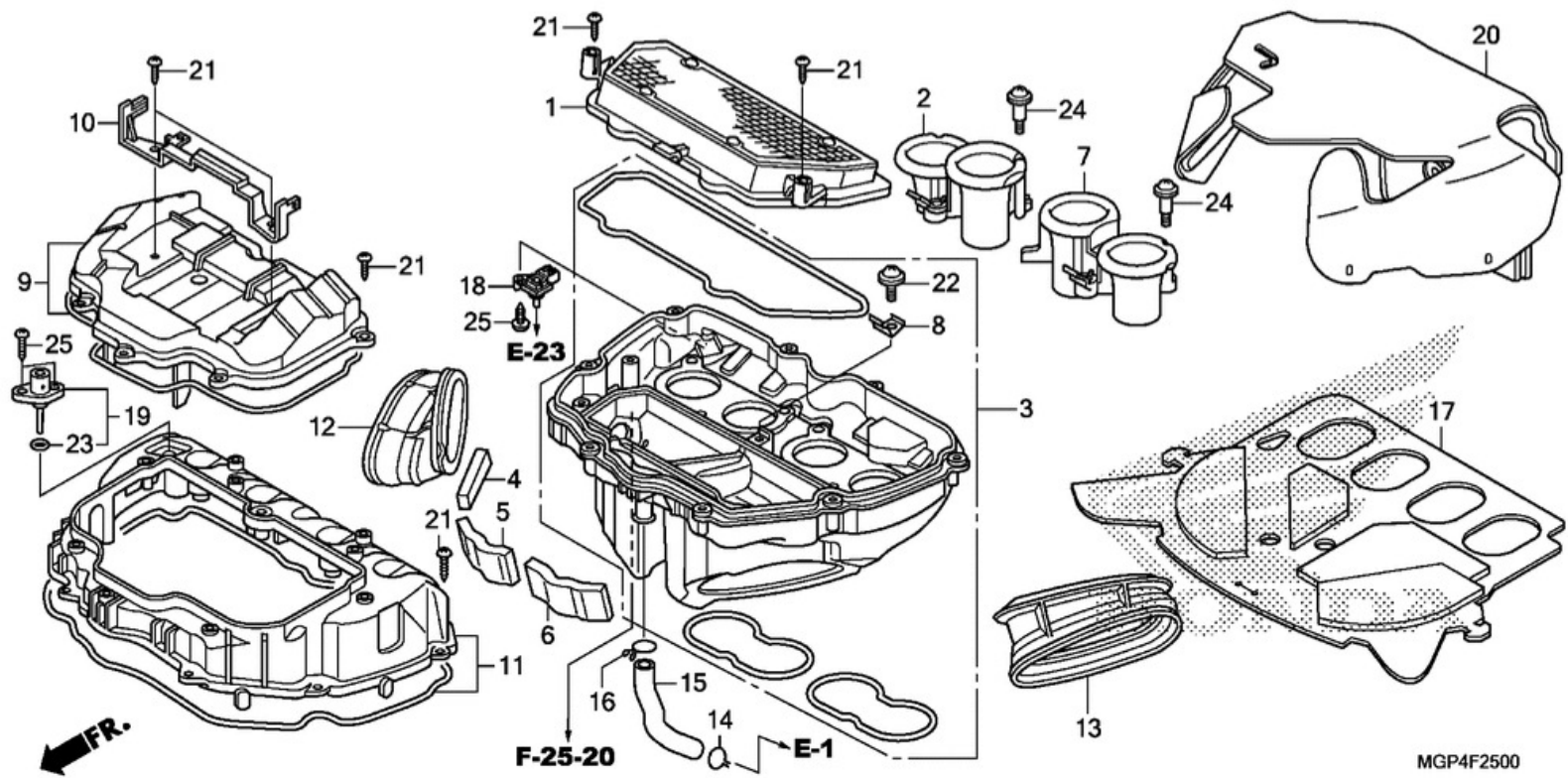
MGP4F2100



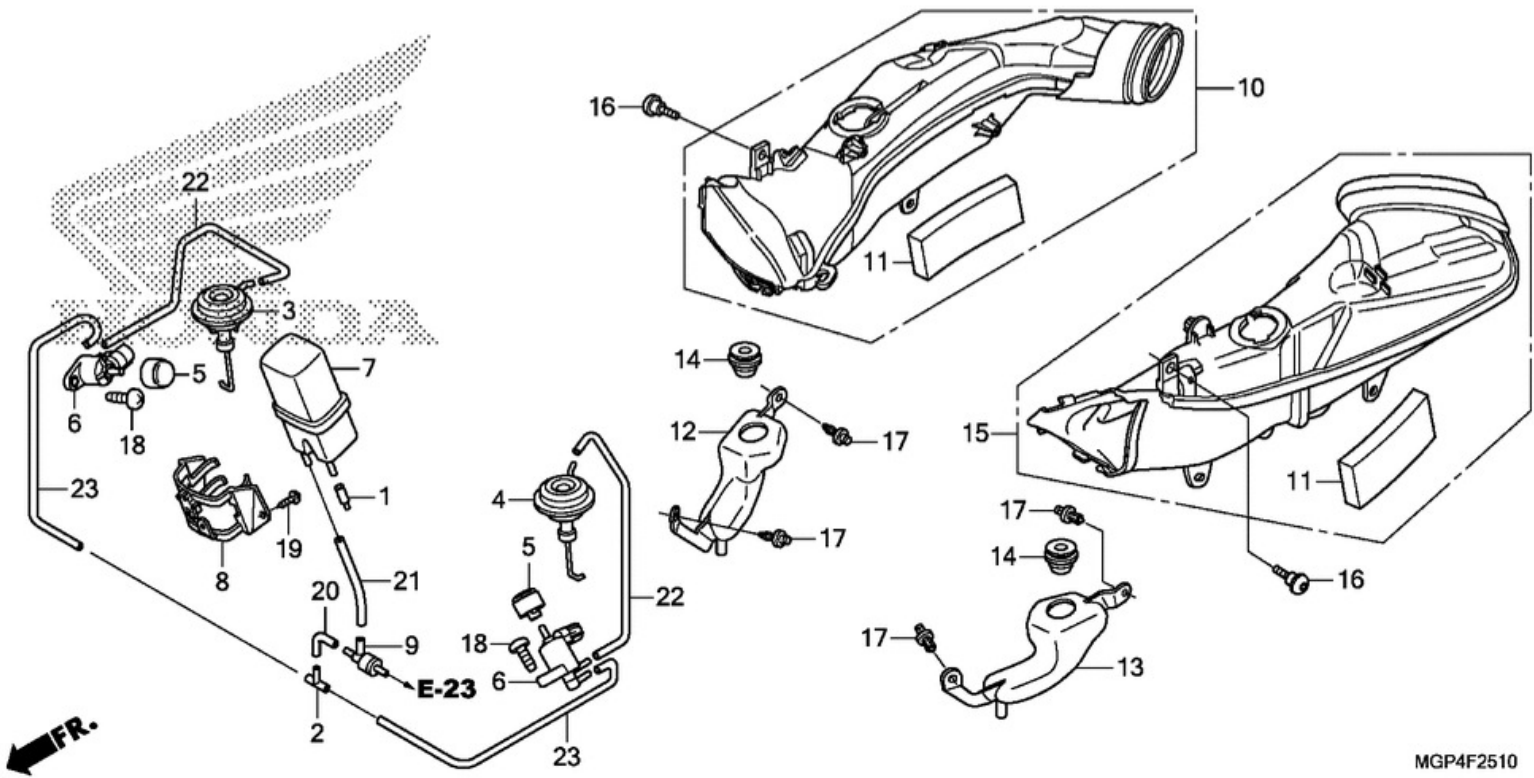
MGP4F2120

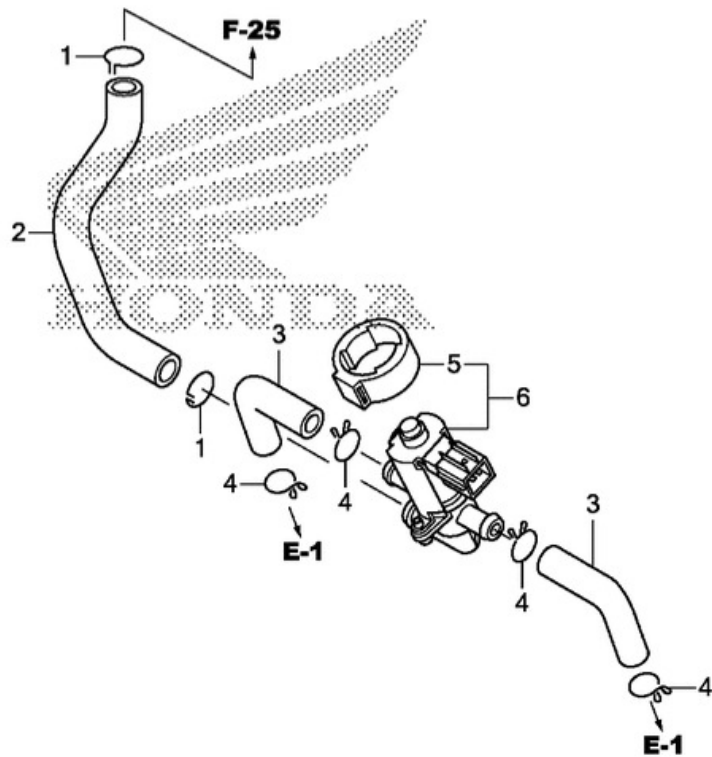


MGP4F2300



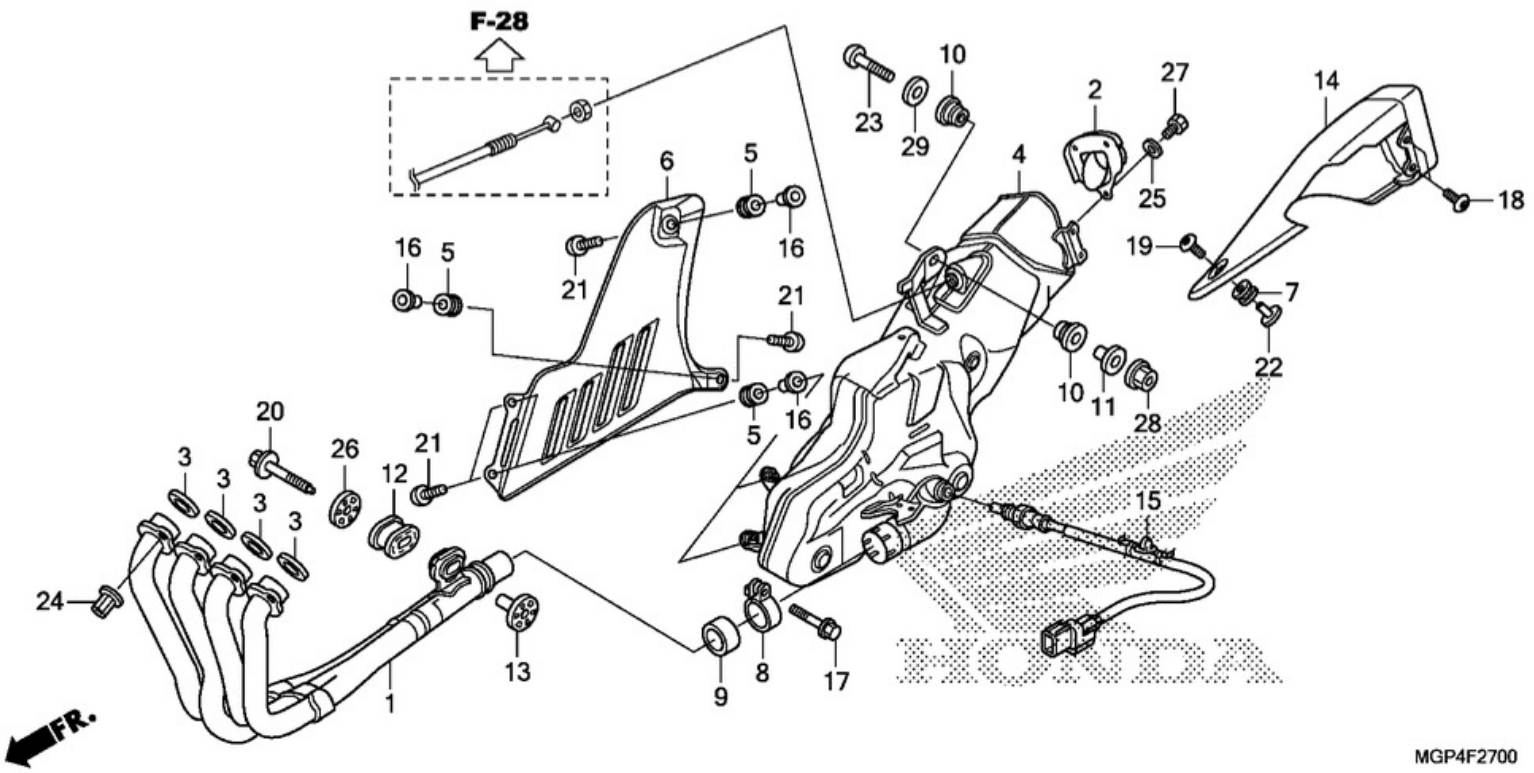
MGP4F2500

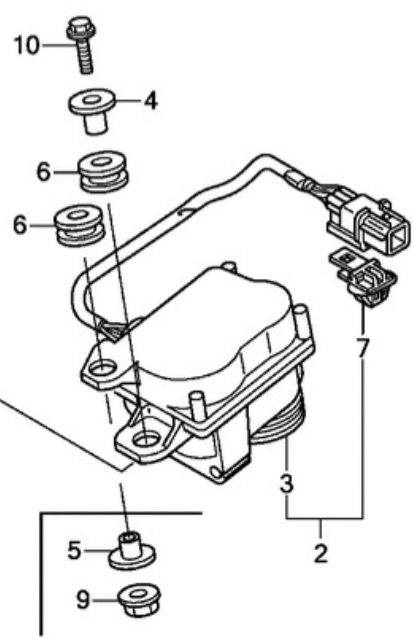
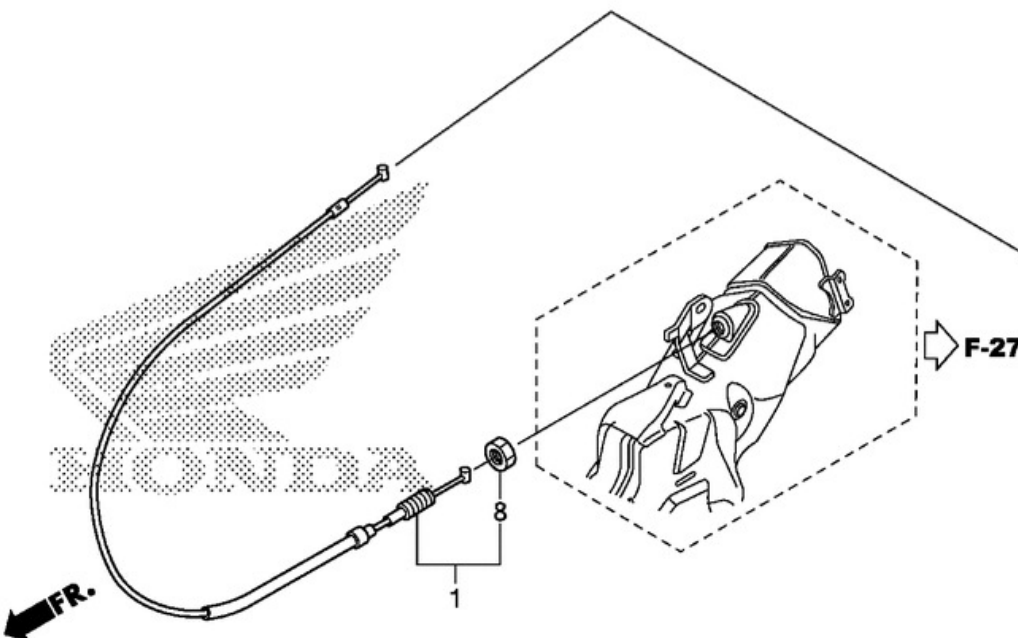




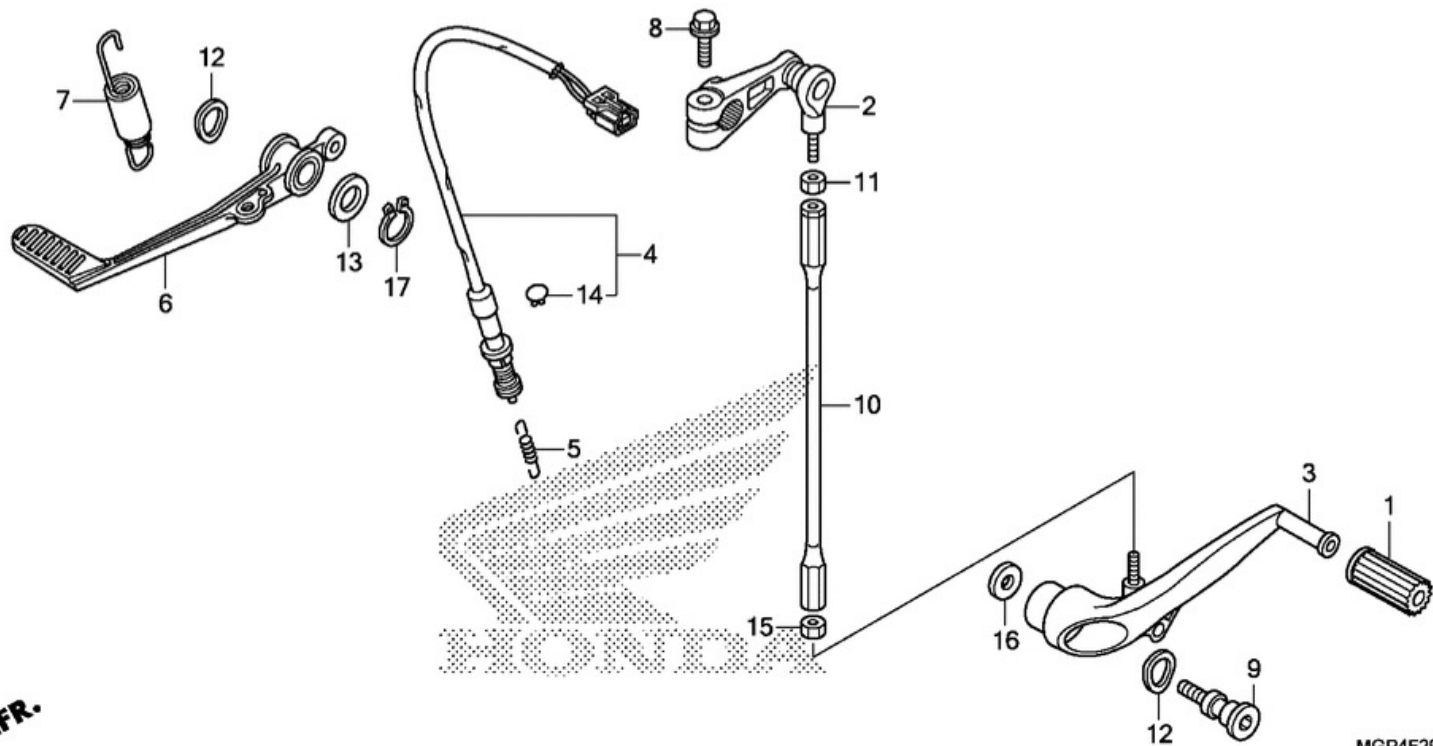
FR.

MGP4F2520



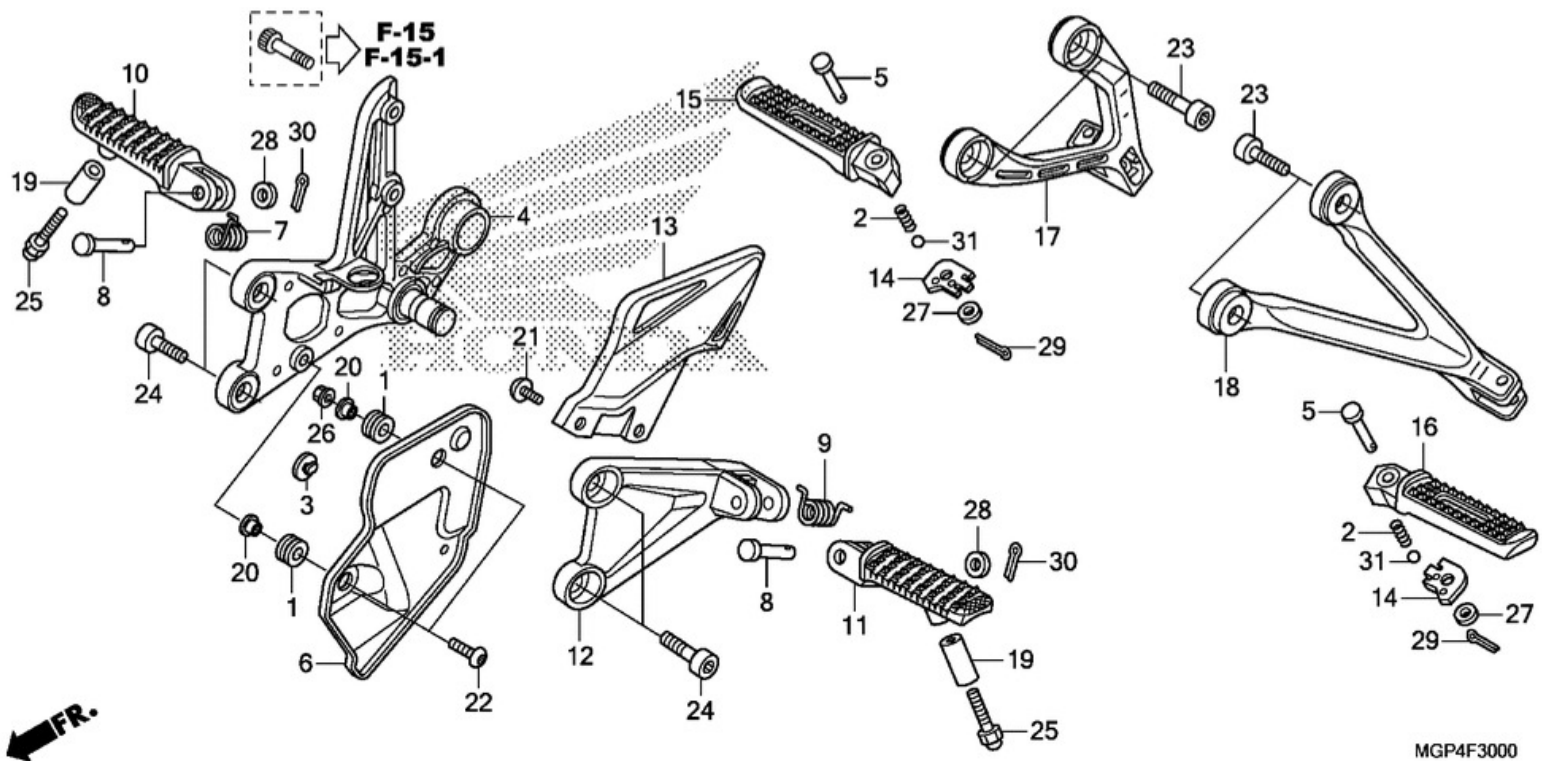


MGP4F2800



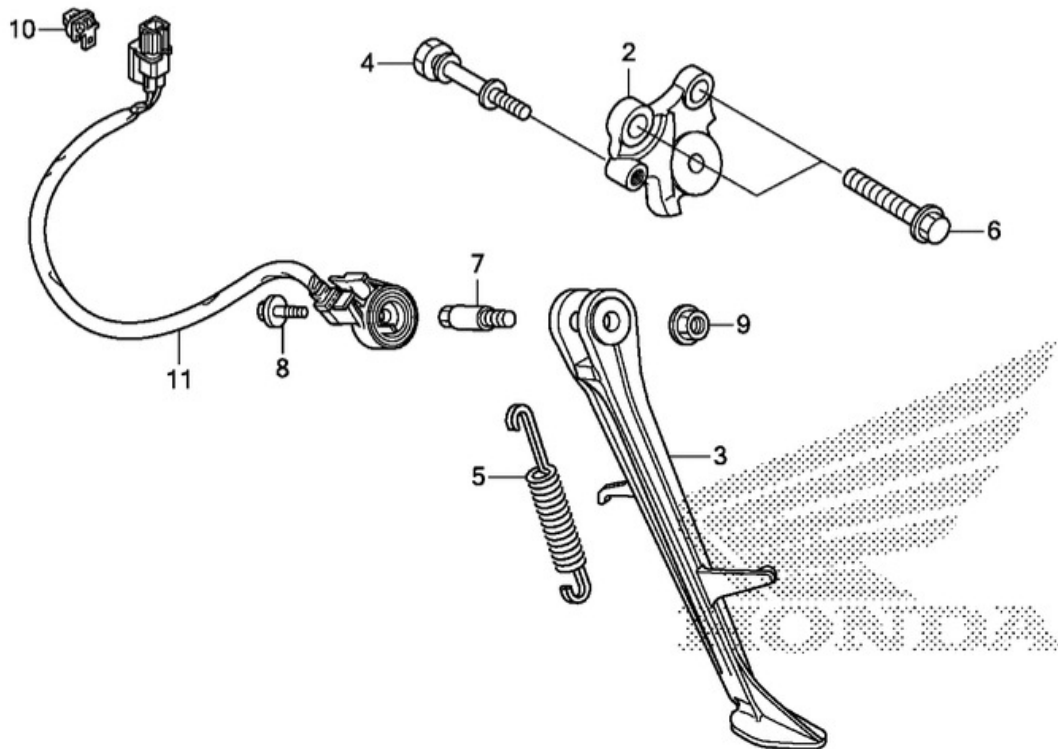
FR.

MGP4F2900



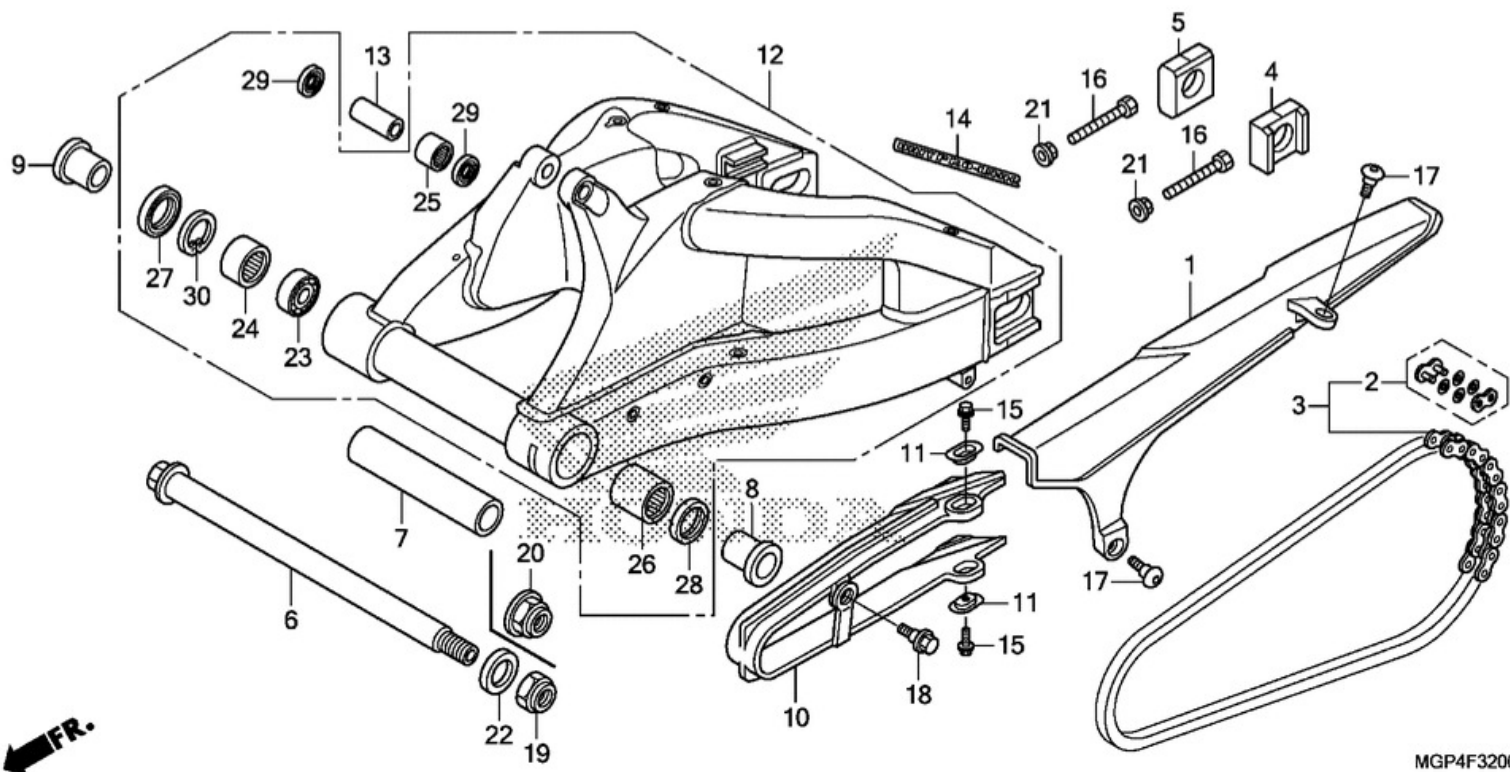
FR.

MGP4F3000



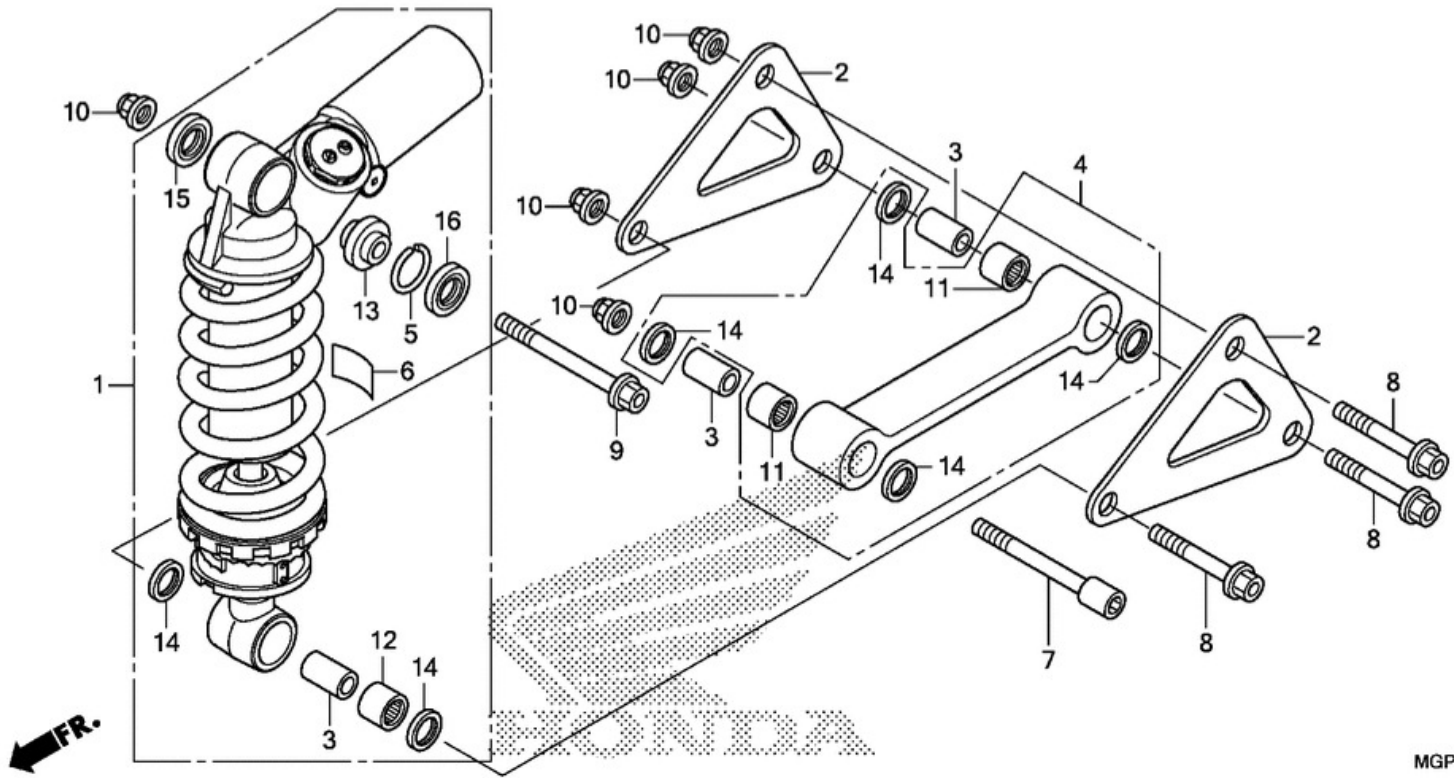
FR.

MGP4F3100A

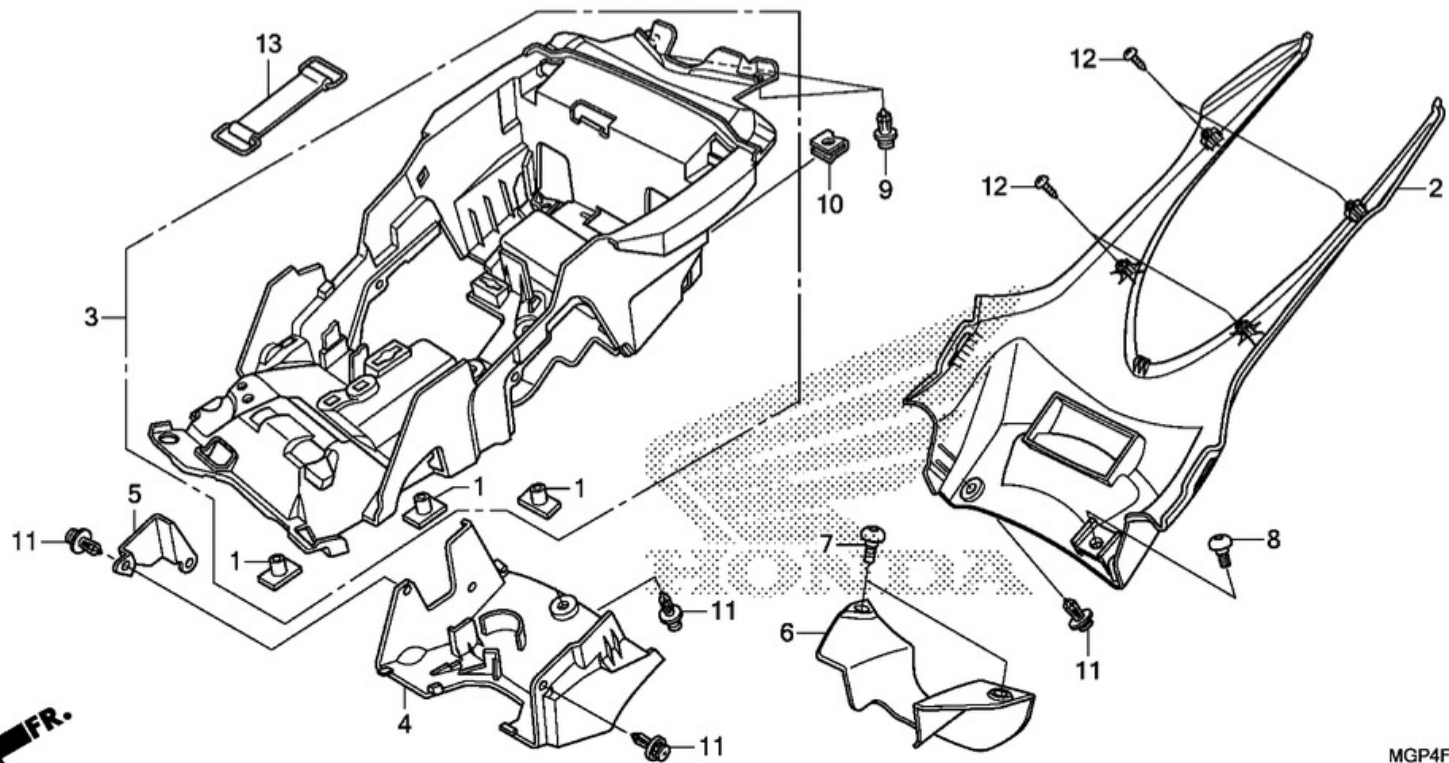


FR.

MGP4F3200

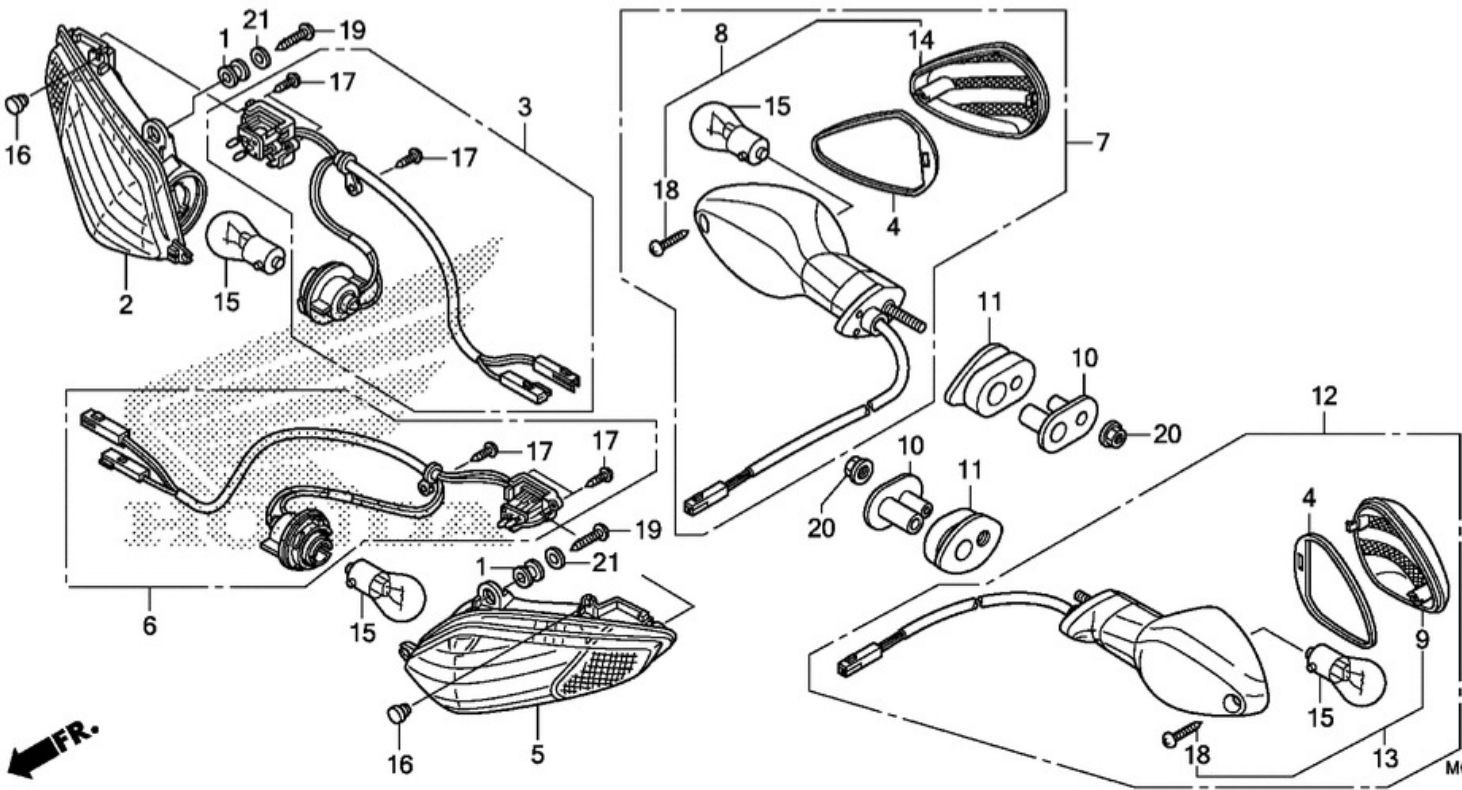


MGP4F3300



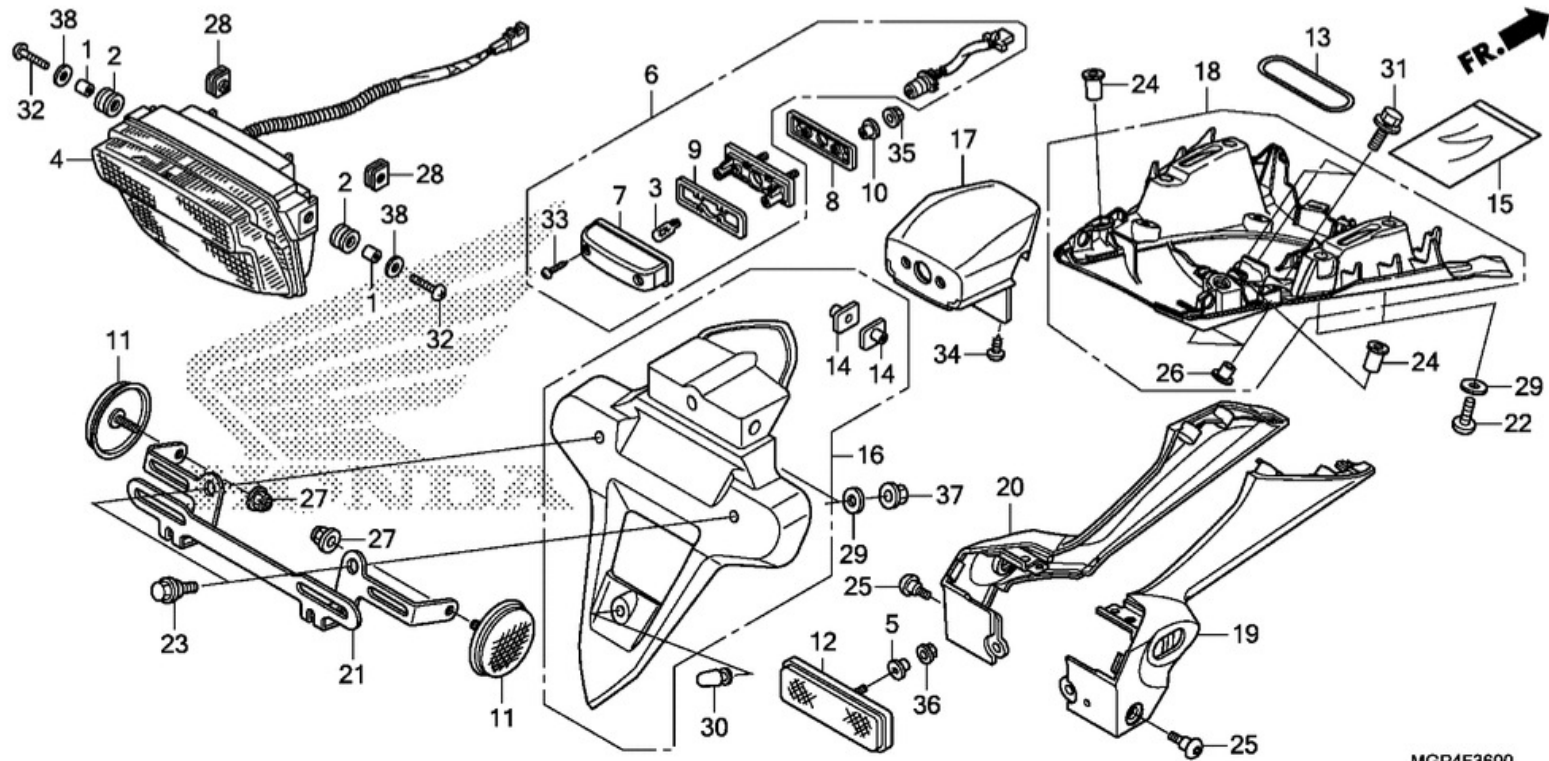
FR. 

MGP4F3401

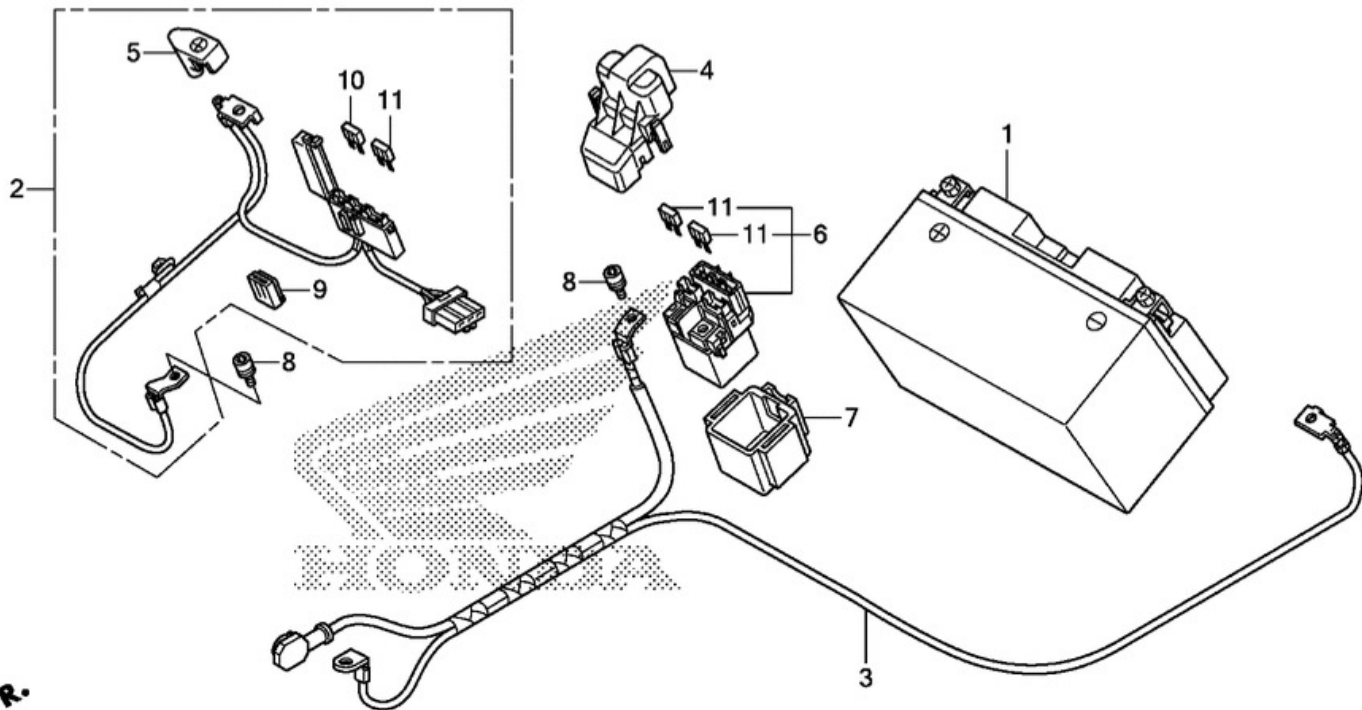


FR.

MGP4F3500

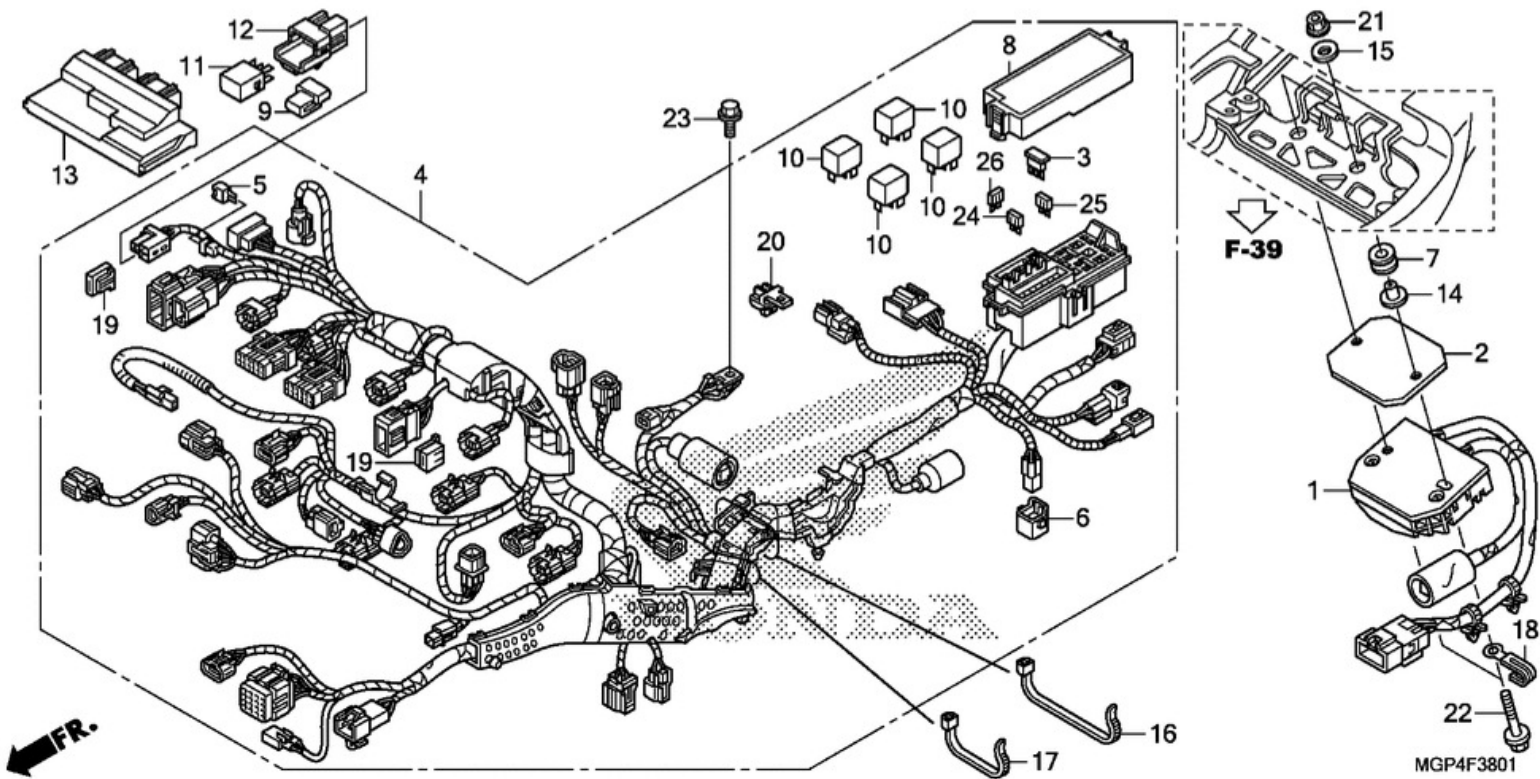


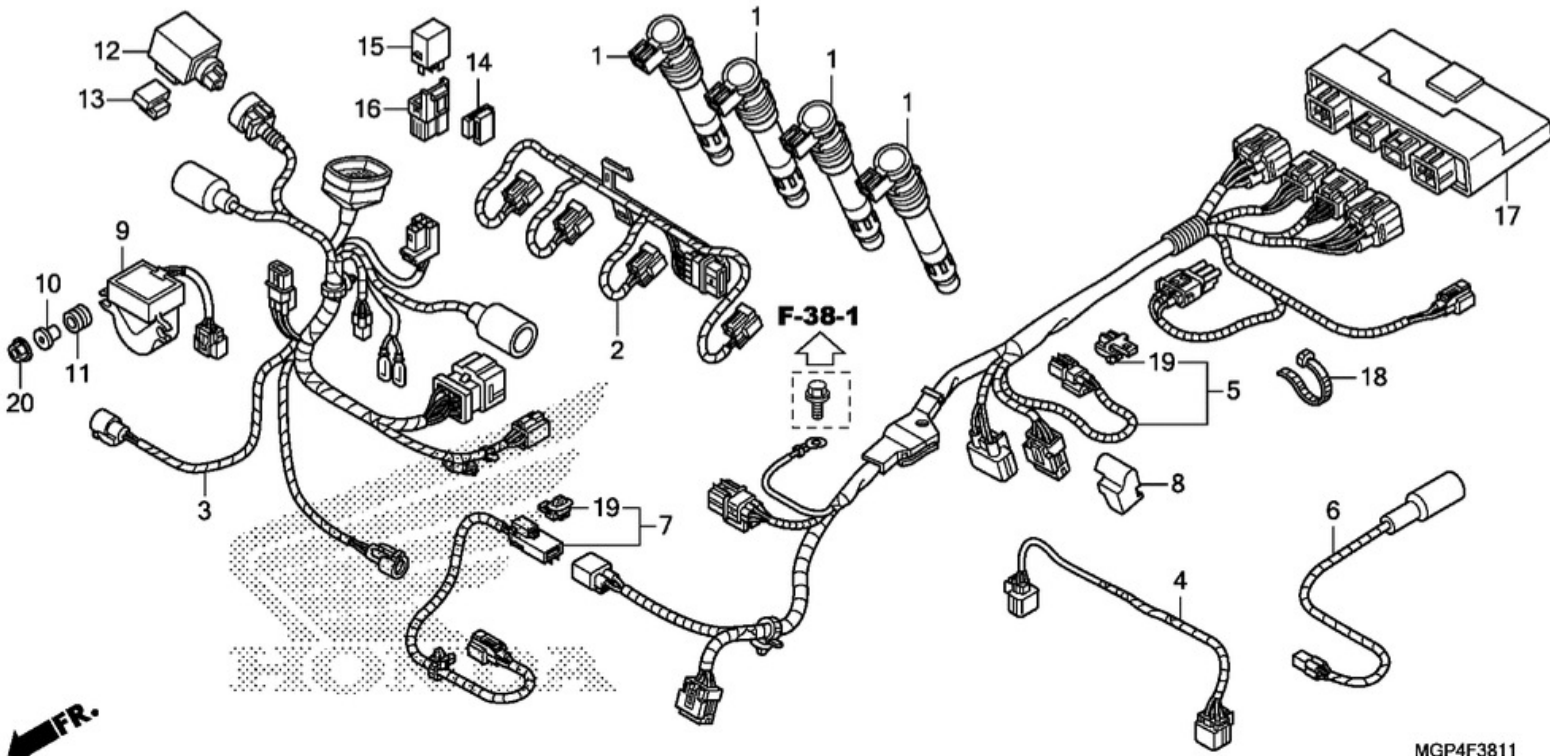
MGP4F3600



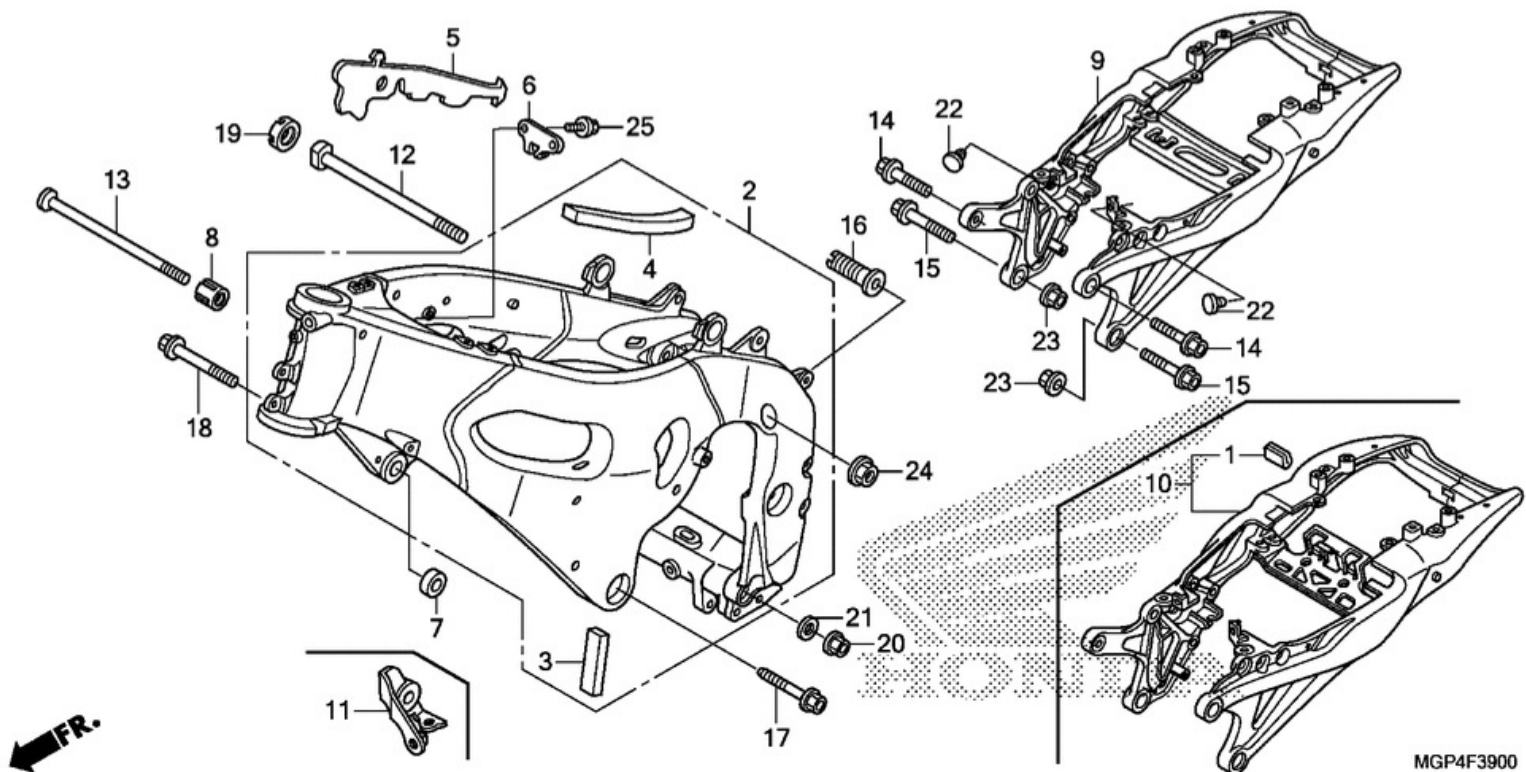
FR.

MGP4F3701

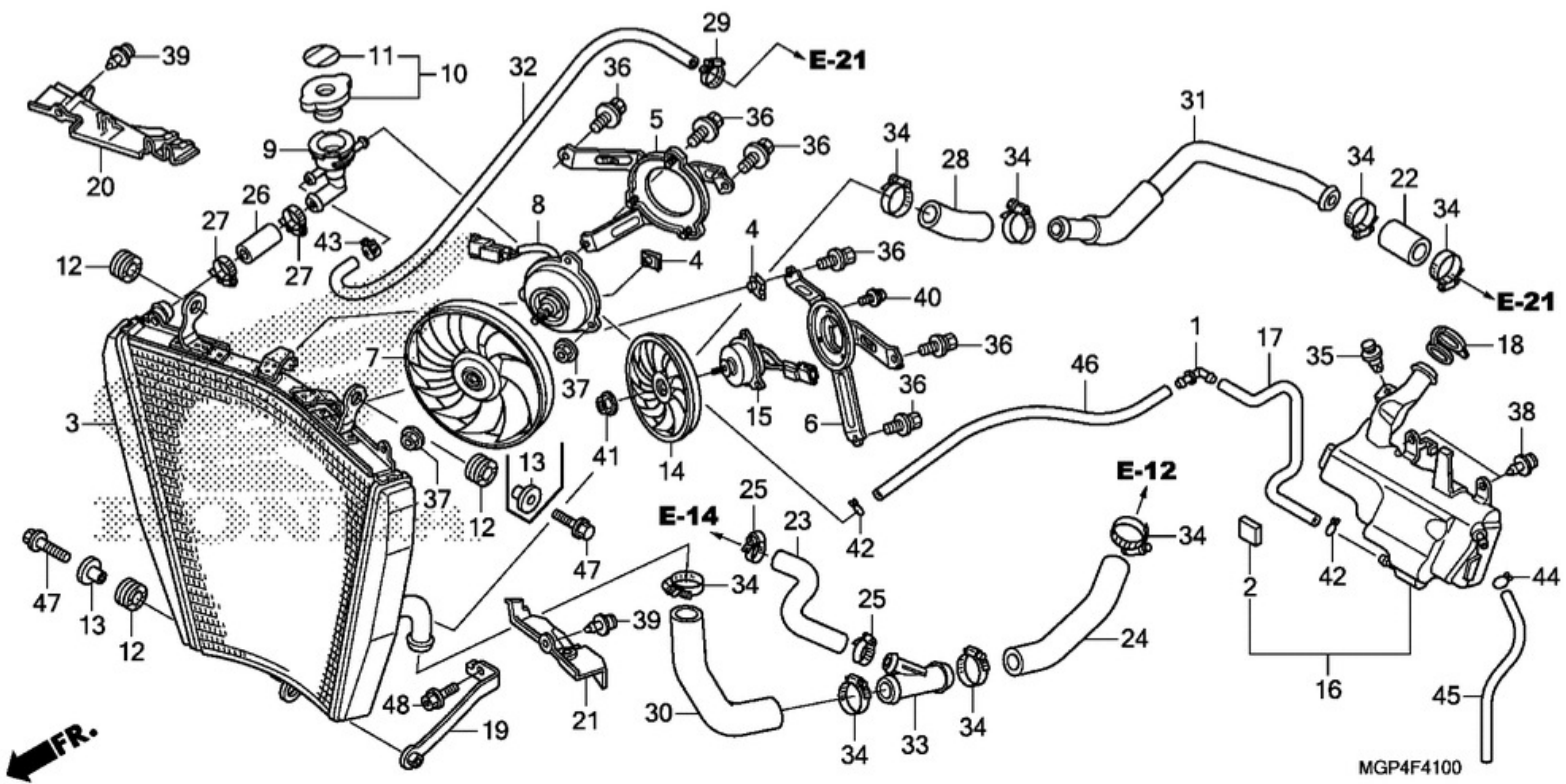




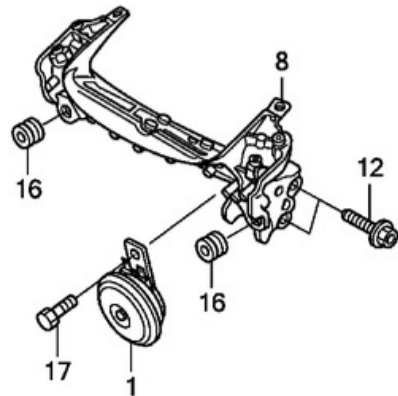
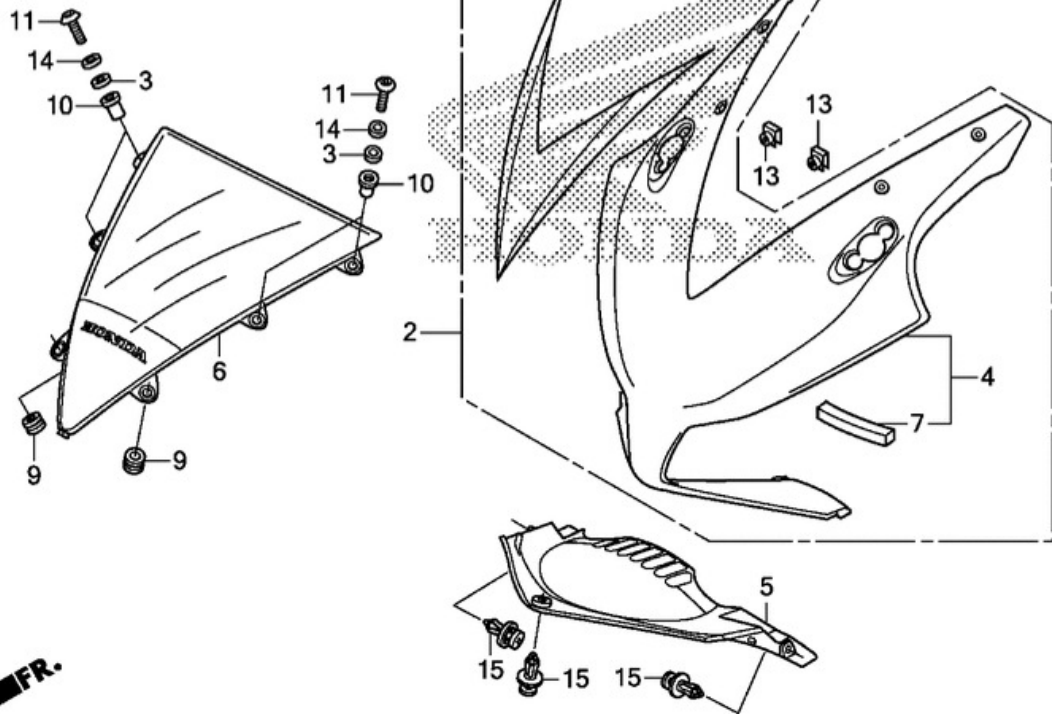
MGP4F3811



MGP4F3900

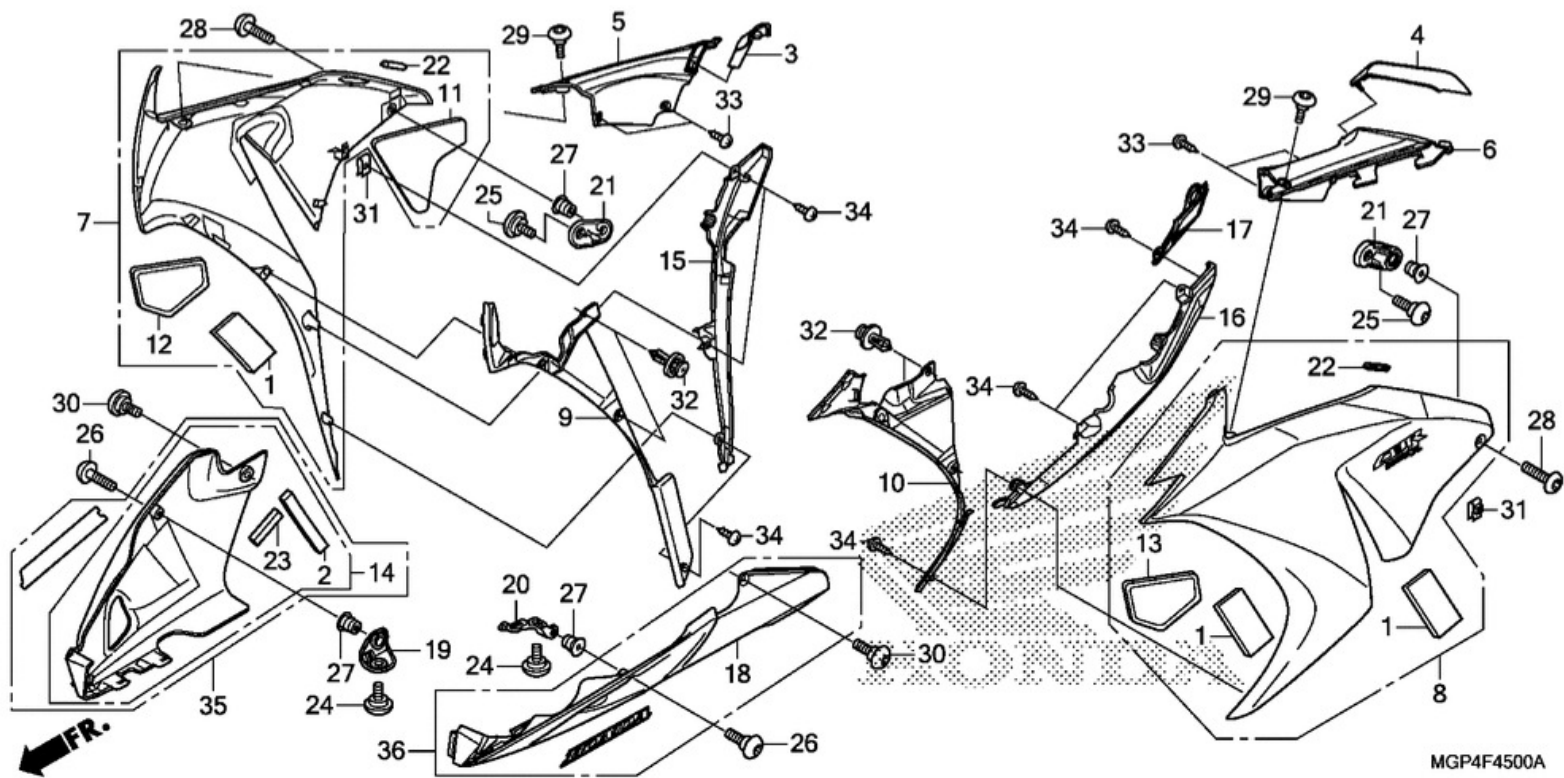


MGP4F4100

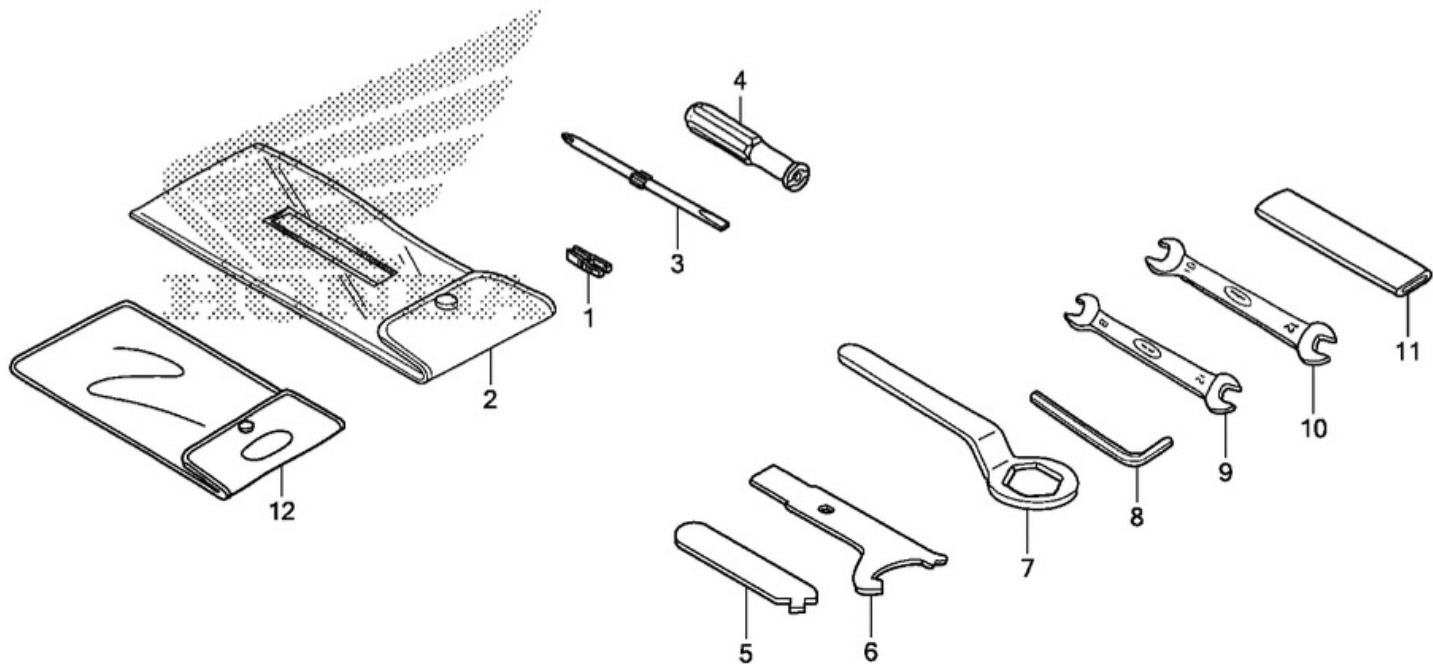


FR.

MGP4F4300



MGP4F4500A



MGP4F4800

